

# MANUAL DO USUÁRIO

**LINHA N-XS**

INVERSOR SOLAR FOTOVOLTAICO



3013036202



# ÍNDICE

<b>1</b>	<b>SEGURANÇA E ADVERTÊNCIA</b>	
	1.1 Explicação dos símbolos .....	03
<b>2</b>	<b>MEDIDAS DE SEGURANÇA E ADVERTÊNCIA</b>	
	2 Medidas de segurança e advertência .....	04
<b>3</b>	<b>INTRODUÇÃO DO PRODUTO</b>	
	3.1 Descrição geral .....	05
	3.2 Visão geral do produto .....	06
	3.3 Interruptor/ Seccionador CC .....	06
	3.4 Descrição técnica .....	07
	3.4.1 Princípios de funcionamento .....	07
	3.4.2 Descrição de função .....	07
	3.5 Embalagem .....	07
<b>4</b>	<b>INSTALAÇÃO</b>	
	4.1 Instruções de montagem .....	08
	4.2 Instalação do equipamento .....	09
	4.2.1 Seleção do local de instalação .....	09
	4.2.2 Procedimento de montagem .....	10
	4.3 Conexão elétrica .....	10
	4.3.1 Conexão com à rede (Lado CA) .....	10
	4.3.2 Disjuntor CA e dispositivos de proteção contra corrente de fuga .....	12
	4.3.3 Conexão do terminal de aterramento .....	12
	4.3.4 Conexão de entrada (Lado CC) .....	13
	4.4 Conexão da comunicação .....	14
	4.4.1 Comunicação USB .....	14
	4.4.2 Comunicação RS485 .....	14
	4.4.3 Comunicação Wi-Fi .....	15
	4.4.4 Portal de monitoramento .....	16
<b>5</b>	<b>OPERAÇÃO DO SISTEMA</b>	
	5.1 Display LCD e Leds indicadores.....	17
	5.2 Interface do usuário e configuração do sistema .....	17
	5.2.1 Métodos de operação .....	17
	5.2.2 Navegação no display .....	17

	5.3 Códigos de erro .....	19
<b>6</b>	<b>SOLUÇÃO DE PROBLEMAS</b>	
	6.1 Problemas devido a falhas no sistema fotovoltaico .....	19
<b>7</b>	<b>PARÂMETROS</b>	
	7.1 Parâmetros técnicos .....	21
	7.2 Diagrama de blocos .....	22
<b>8</b>	<b>Certificação</b>	
	8.1 Registro INMETRO .....	22
<b>9</b>	<b>PRODIST</b>	
	9.1 Configuração e ajuste de tensão de referência dos inversores solares da PHB Solar ....	23

A linha N-XS de inversores da PHB está em conformidade restrita com as regras de segurança relacionadas ao design e teste do produto. Leia e siga todas as instruções e cuidados no inversor e no manual do usuário durante a instalação, operação e manutenção, pois qualquer operação inadequada pode causar danos aos operadores e ao inversor.

### 1.1 Explicação dos símbolos



Cuidado!  
A não observância das advertências apresentadas neste manual pode resultar em ferimentos.



Risco de alta tensão e choque elétrico!



Perigo de superfície quente!



Os componentes do produto podem ser reciclados.



Este lado para cima! A embalagem deve sempre ser transportada, manuseada e armazenada de forma que as setas sempre apontem para cima.



Não é permitido empilhar mais de seis (8) embalagens idênticas umas sobre as outras.



Os produtos não devem ser descartados como lixo doméstico.



Frágil - A embalagem / produto deve ser manuseado com cuidado e nunca ser tombado ou pendurado.



Consulte as instruções de operação.



Manter seco! A embalagem do produto deve ser protegida da umidade excessiva e deve ser armazenada sob cobertura.



Este símbolo indica que é necessário aguardar pelo menos 5 minutos após desconectar o inversor da rede elétrica e do painel FV antes de tocar em qualquer peça interna energizada.



Marca CE

Este manual contém informações da linha de inversores (solares) N-XS da PHB Eletrônica Ltda. E as mesmas devem ser seguidas durante a instalação, operação e manutenção dos inversores.

Linha N-XS possui entradas com 1 MPPT (SPMP), saída mono/bifásica.

Os inversores atendem rigorosamente as normas de segurança.

Normas locais de segurança devem ser seguidas durante a instalação, comissionamento, operação e manutenção. A operação indevida pode resultar em 'Lesões ou Danos' para:

1. A vida e o bem-estar do operador ou terceiros.
2. Ao inversor e bens pertencentes ao operador ou terceiros. Por isso as instruções de segurança devem ser lidas e seguidas antes de qualquer intervenção no inversor.

A instalação, manutenção e conexão dos inversores devem ser realizadas por pessoa qualificada, seguindo as normas e regulamentações locais (NBR5410, NBR16690, PRODIST módulo 8 etc.) das empresas de distribuição de energia elétrica.

Sempre leia o manual quando for realizar manutenção no inversor, pois podem ocorrer danos ao usuário devido a operação imprópria do equipamento.

O peso do inversor pode causar sérios danos ao usuário se não for operado corretamente.

Mantenha as crianças longe dos inversores.

Durante a instalação ou manutenção no inversor o mesmo deve estar desconectado da rede e sem tensão nas entradas FV.

Para evitar choque elétrico, a entrada CC e a saída CA do inversor devem estar desconectadas pelo menos 5 minutos antes de realizar a instalação ou manutenção.

Todos os cabos devem estar bem dimensionados, crimpados/ fixados e isolados para correta operação do sistema. Não é permitido a abertura da tampa frontal do inversor pelo usuário. Nenhuma parte interna do inversor deve ser tocada/ substituída, isso poderá acarretar em sérios danos aos usuários e ao inversor. A temperatura em algumas partes do inversor pode ultrapassar 60°C, não o toque durante a operação para evitar queimaduras.

A eletricidade estática pode danificar componentes eletrônicos. Métodos apropriados devem ser utilizados para evitar tais danos ao inversor.

Verifique se a tensão de saída dos módulos fotovoltaicos é menor que a máxima tensão de entrada do inversor, caso contrário o inversor pode ser danificado e ter sua garantia cancelada.

Os módulos devem atender a norma IEC61730, classe A e certificações INMETRO.

Se os módulos fotovoltaicos não tiverem especificações definidas pelo fabricante, poderá comprometer o funcionamento. Isso pode danificar seriamente o inversor.

Não é permitido a conexão ou desconexão dos conectores CA e CC quando o inversor estiver em funcionamento. Isso pode danificar seriamente o inversor.

Os polos + e - dos módulos fotovoltaicos não devem ser aterrados.

A premissa do IP65 é de que o inversor esteja completamente vedado. Instale os inversores em até um dia após a remoção da embalagem. Do contrário, certifique-se de que as portas desconectadas estejam bloqueadas e não abra para garantir que o inversor não esteja exposto à água e à poeira.

A PHB fornece ao inversor uma garantia de fabricação padrão, que acompanha o produto, e uma extensão de garantia aos clientes. Mais detalhes sobre os termos consulte o departamento de pós vendas através do e-mail contato@phb.com.br

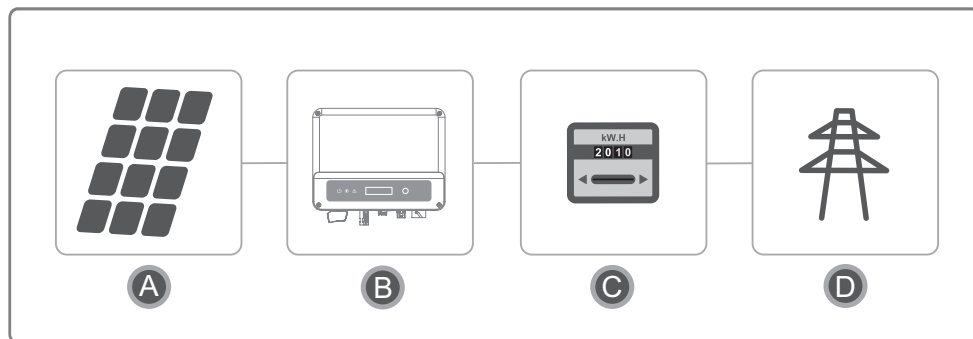
### 3 INTRODUÇÃO DO PRODUTO

#### 3.1 Descrição geral

Os inversores monofásico da linha N-XS possuem 1 MPPT (SPMP) que são elementos principais entre os módulos fotovoltaicos (String) e a rede da concessionária em uma planta FV.

O inversor converte a tensão CC dos módulos FV em tensão CA, Injetando corrente na rede elétrica, respeitando as normas brasileiras de conexão à rede: NBR16149, NBR16150 e NBR IEC62116.

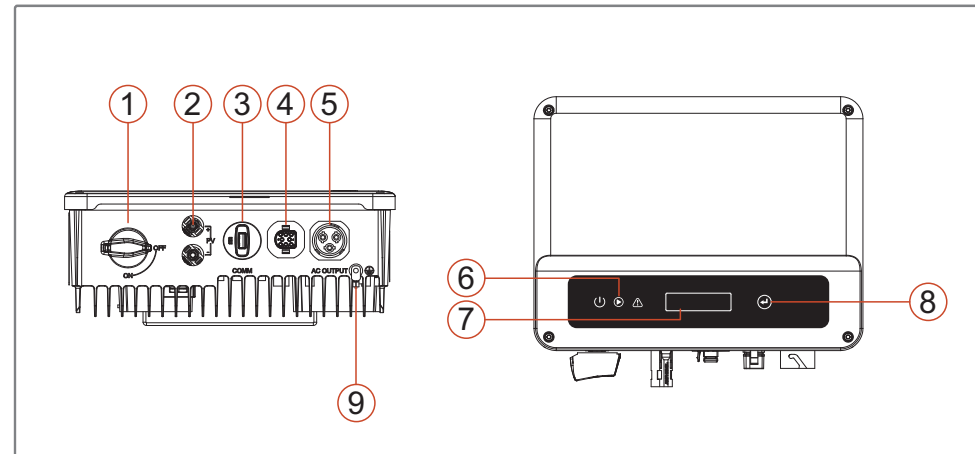
A figura abaixo representa a composição básica de um sistema fotovoltaico.



Item	Descrição	Observação
A	Módulo Fotovoltaico	Silício monocristalino, Policristalino e similares
B	Inversor	Linha N-XS
C	Medidor Bidirecional	Medidor Bidirecional da concessionária
D	Rede da concessionária	Padrões TN -S, TN -C, TN -C-S, TT

#### 3.2 Visão geral do produto

Visão geral do inversor PHB1800N-XS e PHB3000N-XS



Nº	NOME	DESCRIÇÃO
1	Interruptor/ Seccionador CC	Durante a operação normal, posição 'ON'. Para desligar o inversor posição 'OFF' mas antes o disjuntor CA deve estar desligado
2	Conector de entrada FV	Para conexão das strings FV
3	Módulo Wi-Fi	Permite monitoramento sem fio
4	Porta de comunicação RS485, DRED, TC e USB	Para comunicação RS485, DRED (desligamento remoto) e TC. Para configuração e verificação de parâmetros
5	Conector de saída CA	Para a conexão do cabo CA
6	Leds indicadores	Exibe o estado do inversor
7	LCD	Visualização de operação e parâmetros do inversor
8	Botão	Para configuração e verificação de parâmetros
9	Terminal de aterramento	Conecte o inversor ao aterramento, e evite riscos elétricos.

#### 3.3 Interruptor/ Seccionador CC

O interruptor/ seccionador CC é utilizado para desconexão segura das entradas CC quando necessário.

O inversor começa a operar automaticamente quando os valores de tensão de entrada e saída estiverem nos padrões de operação do inversor.

Quando os interruptor/ seccionador CC estiverem na posição 'OFF', o fluxo de corrente CC de todas as strings será interrompido.

Quando os interruptor/ seccionador CC estiverem na posição 'ON', o inversor começa a operar (depende do valor da tensão CC).

### 3.4 Descrição técnica

#### 3.4.1 Princípios de funcionamento

A tensão CC vinda dos módulos FV alimenta o barramento interno CC por meio de conversores BOOST (1x). Cada circuito BOOST (1x) implementa um controle MPPT, extraindo o máximo de potência em cada entrada.

- Inversores PHB1800N-XS e PHB3000N-XS são compostos por 1 string por MPPT.

A tensão do barramento interno CC (contínua) é convertida em alternada por meio de um conversor CC/CA. O inversor verifica se os valores da rede estão corretos e se nenhuma proteção foi acionada, e se tudo estiver correto, aguarda o tempo de reconexão e começa a injetar potência na rede.

O inversor modelo PHB1800N-XS e PHB3000N-XS possui interface RS485 (MODBUS), USB e Wi-Fi, permite configuração e visualização dos parâmetros via LCD.

O diagrama de tela encontra-se no capítulo '5.2.2 Navegação no Display'.

#### 3.4.2 Descrição de função

O inversor possui as funções (composições) abaixo:

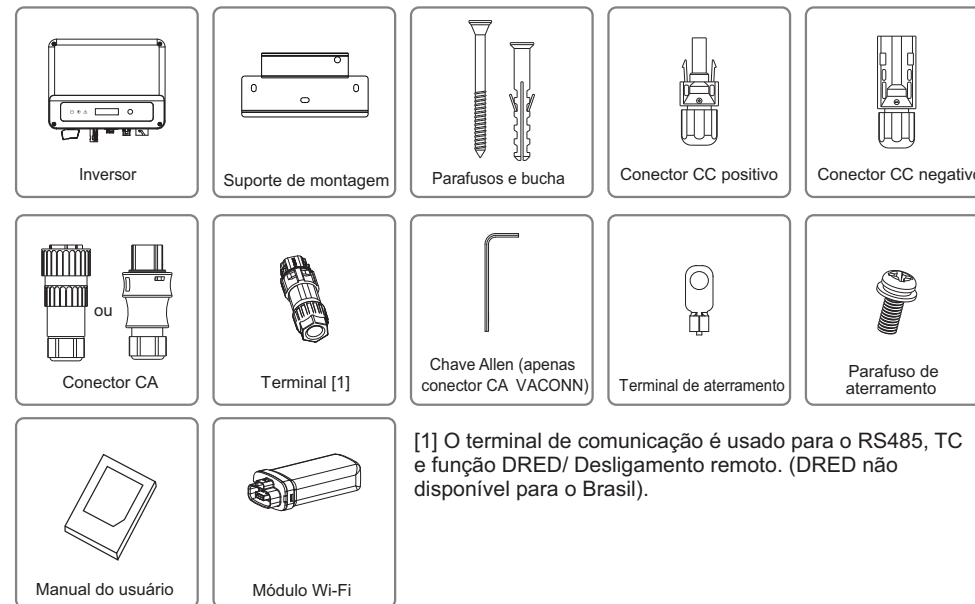
- **Conversor/ inversor:** Converte a tensão contínua de entrada em alternada, seguindo os padrões do PRODIST módulo 8.
- **Armazenamento de dados e LCD:** Armazena informações de geração e falhas, as quais podem ser visualizados pelo LCD.
- **Configuração de parâmetros:** Vários parâmetros d inversor podem ser configurados localmente.
- **Interfaces de comunicação:** Possui interface RS485 (MODBUS) que pode ser integrada a outros dispositivos, comunicação com software PHB e Wi-Fi para monitoramento remoto sem fio.
- **Proteções internas:**
  - Resistência de isolamento contra terra (lado CC).
  - Monitoramento das tensões de entrada.
  - Monitoramento da corrente de fuga (terra).
  - Proteção Anti-ilhamento
  - Monitoramento de falha de cada string.
  - Interruptor/ Seccionador CC.
  - DPS CC (EN50539-11) em cada entrada MPPT.
  - Monitoramento de falha de DPS.
  - Proteção de sobrecorrente CA.
  - Proteção de Sub e Sobretensão de saída.
  - Redução de potência de saída em função do aumento de frequência.
  - Curva FP em função do aumento da tensão e potência de saída.

### 3.5 Embalagem

Todo inversor é testado e inspecionado antes de ser vendido, mas podem ocorrer danos durante o transporte. As verificações abaixo devem ser feitas no ato do recebimento do material:

1. Verifique se há algum dano na embalagem.
2. Verifique se há algum dano nos itens internos da embalagem.
3. Verifique a lista dos itens a seguir.

Itens incluídos na embalagem:

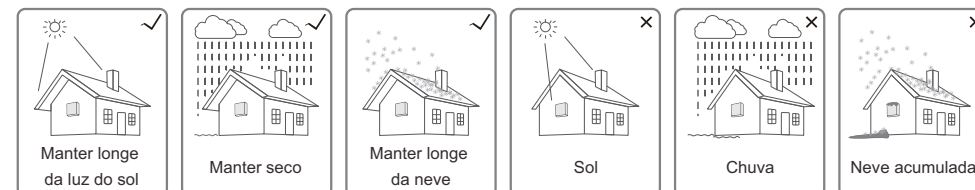


## 4

## INSTALAÇÃO

### 4.1 Instruções de montagem

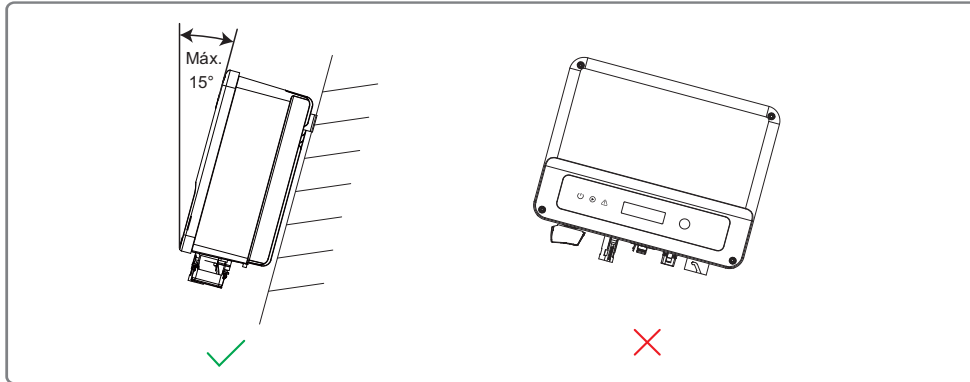
1. Para obter o melhor desempenho, a temperatura ambiente deve ser inferior a 45°C.
2. Para facilitar a manutenção, sugerimos a instalação do inversor ao nível dos olhos.
3. Os inversores não deve ser instalados, perto de itens explosivos ou inflamáveis. Campos eletromagnéticos intensos devem ser mantidos longe do local de instalação.
4. O rótulo do produto e os símbolos de advertência devem ser colocados em um local que seja de fácil leitura para os usuários.
5. Certifique-se de instalar o inversor em um local onde esteja protegido da luz do sol direta, da chuva e da neve.



## 4.2 Instalação do equipamento

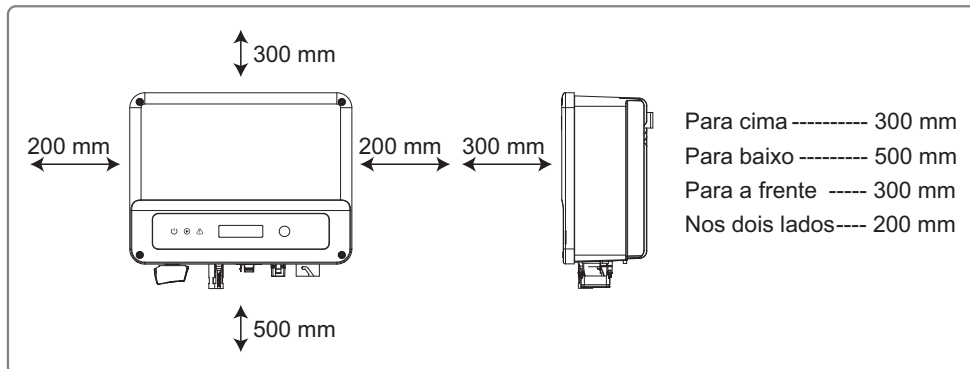
### 4.2.1 Seleção do local de instalação

1. Leve em consideração a capacidade de resistência da parede. A parede (por exemplo, de concreto ou de metal) deve ser forte o suficiente para suportar o peso do inversor por um longo período.
2. Instale o inversor onde ela fique acessível para a manutenção e a conexão elétrica.
3. Não instale o inversor em uma parede inflamável.
4. Certifique-se de que o local de instalação esteja bem ventilado.
5. Os inversores não devem ser instalados perto de itens explosivos ou inflamáveis. Todos os campos eletromagnéticos intensos devem ser mantidos longe do local de instalação.
6. Instale o inversor ao nível dos olhos para a operação e a manutenção com conveniência.
7. Instale a unidade na vertical ou com uma inclinação para trás de 15°. Não é permitida a inclinação lateral. A área de conexão deve estar voltada para baixo. A instalação horizontal requer mais de 250mm de elevação do solo.



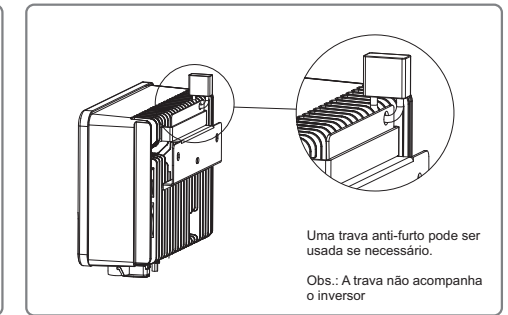
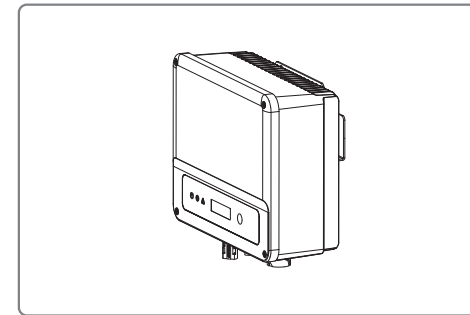
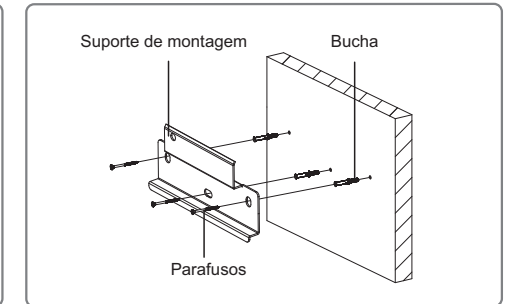
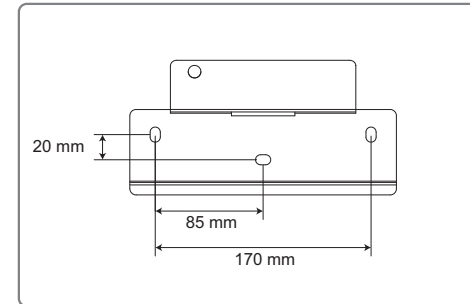
Para a dissipação do calor e para a conveniência no momento da desmontagem, os espaços livres ao redor do inversor devem estar em conformidade com o padrão descrito abaixo.

A posição de instalação não deve impedir o acesso aos meios de desconexão.



### 4.2.2 Procedimento de montagem

1. Use o suporte de montagem na parede como um modelo e perfure orifícios na parede com 10 mm de diâmetro e 80 mm de profundidade.
2. Prenda o suporte de montagem na parede usando os parafusos e bucha de expansão que estão na caixa de acessórios.
3. Segure o inversor pela alça lateral.
4. Instale o inversor no suporte de montagem na parede.



## 4.3 Conexão elétrica

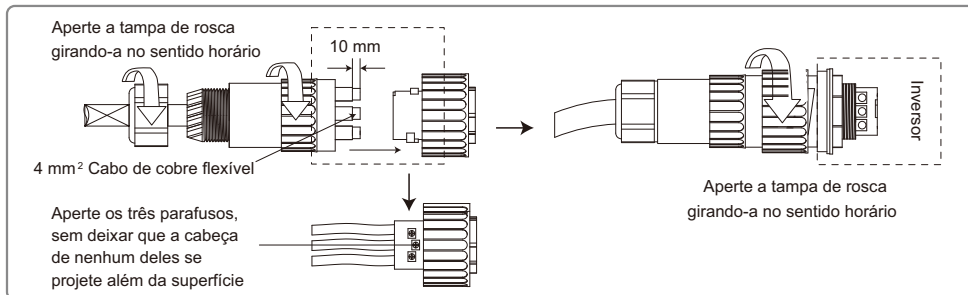
### 4.3.1 Conexão com a rede (Lado CA)

1. Meça a tensão e a frequência do ponto de acesso conectado à rede e certifique-se de que estejam de acordo com o padrão de conexão à rede do inversor.
2. É recomendado adicionar um disjuntor ou fusível no lado CA. A especificação deve ser superior a 1,25 vezes a corrente máxima de saída CA.
3. A linha de aterramento de proteção do inversor deve estar conectada à terra. Seguir orientações da NBR16690 e NBR5410.
4. Desconecte o disjuntor ou fusível entre o inversor e a rede elétrica.
5. Conecte o inversor à rede conforme o método de conexão do lado da saída CA é mostrado na figura a seguir:

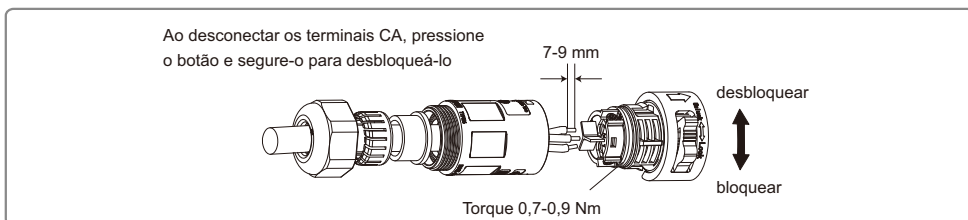
Existem 2 marcas de conectores CA para inversor, VACONN e Exceedconn.



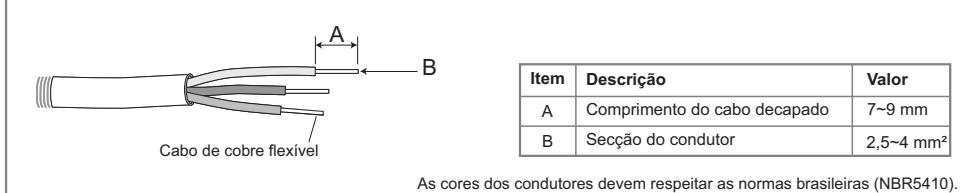
#### Instruções de instalação da série VACONN



#### Instruções de instalação dos conectores Exceedconn



#### Selecione o cabo de cobre CA adequado.



#### 4.3.2 Disjuntor CA e dispositivos de proteção contra corrente de fuga

Para garantir que o inversor possa ser desconectado com segurança e confiabilidade da rede de energia, instale um disjuntor independente para proteger o inversor.

Modelo do inversor	Especificações recomendadas para o disjuntor
PHB1800N-XS	Monopolar 20A
PHB3000N-XS	Bipolar 20A

Nota: Não é permitido que mais de um inversor compartilhe o mesmo disjuntor.

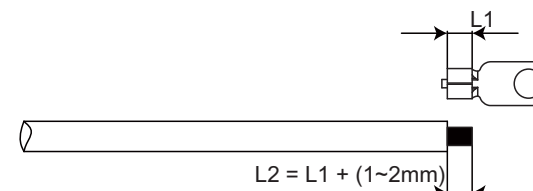
O dispositivo de detecção de corrente de fuga integrado do inversor pode detectar corrente de fuga externa em tempo real. Quando a corrente de fuga detectada excede o valor limite, o inversor rapidamente desconectará da rede. Se o dispositivo de proteção contra corrente de fuga estiver instalado externamente, a corrente de ação deverá ser de 300mA ou superior.

#### 4.3.3 Conexão do terminal de aterramento

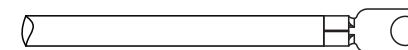
O inversor é equipado com terminal de aterramento de acordo com o requerido na norma EN50178. Todas as partes metálicas dos equipamentos e estruturas do sistema FV devem estar aterradas (equipotencializadas).

Conectar o cabo de aterramento conforme as etapas abaixo:

**Etapa 1:** Decape o isolamento do cabo no comprimento recomendado usando a ferramenta adequada.

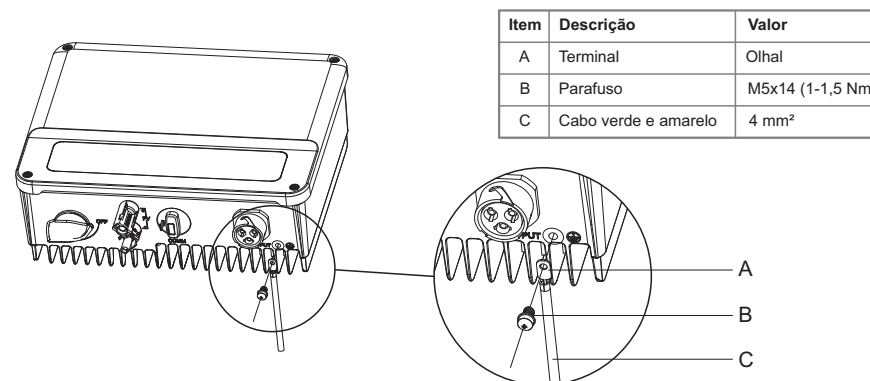


**Etapa 2:** Insira o fio decapado no terminal e comprima-o firmemente usando o alicate de crimpagem.



**Etapa 3:** Parafuse o terminal no ponto de aterramento do inversor.

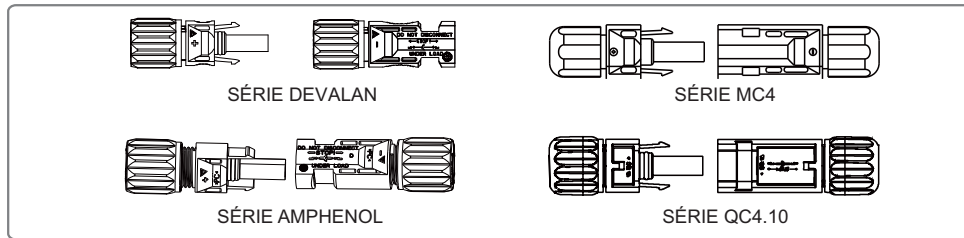
Para melhorar a resistência à corrosão do terminal, recomenda-se a aplicação de gel de sílica no terminal de aterramento para a proteção contra a corrosão após a montagem do cabo de aterramento ter sido concluída.



### 4.3.4 Conexão de entrada (Lado CC)

1. Antes de conectar o string FV, certifique-se de que os condutores tenham a polaridade correta. A polaridade invertida pode danificar permanentemente a unidade.
2. A tensão de circuito aberto dos módulos (VOC) FV não pode exceder a tensão (Vcc) máxima de entrada do inversor.
3. É permitida somente a conexão dos conectores CC fornecidos pelo fabricantes.
4. Não é permitida a conexão dos polos positivos e negativos ao cabo PE (cabo terra). Caso contrário, isso causará danos ao inversor.
5. O cabo positivo deve ser vermelho e o cabo negativo deve ser preto.
6. A resistência de isolamento mínima para o aterramento dos módulos FV para a de inversores N-XS deve ser maior do que 16,7 kΩ (R=500/30 mA). Há risco de choque elétrico se os requisitos de resistência mínima não forem atendidos.

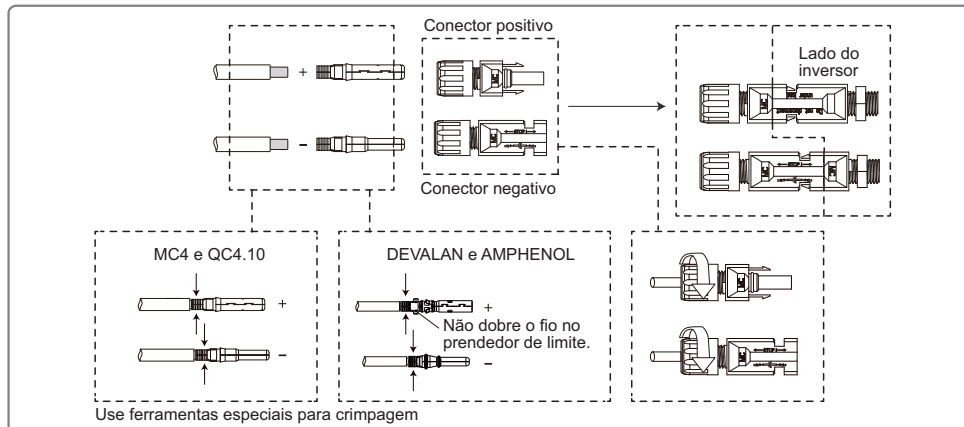
Há quatro tipos de conectores CC; Séries DELEVAN, SUNCLIX/ MC4, AMPHENOL H4 e QC4.10.



Especificação do cabo CC.

Grau	Descrição	Valor
A	Diâmetro externo	4~5mm
B	Bitola do cabo fotovoltaico	4mm <sup>2</sup>
C	Comprimento da área decapada	Cerca de 7 mm

O Método de Instalação do Conector CC.



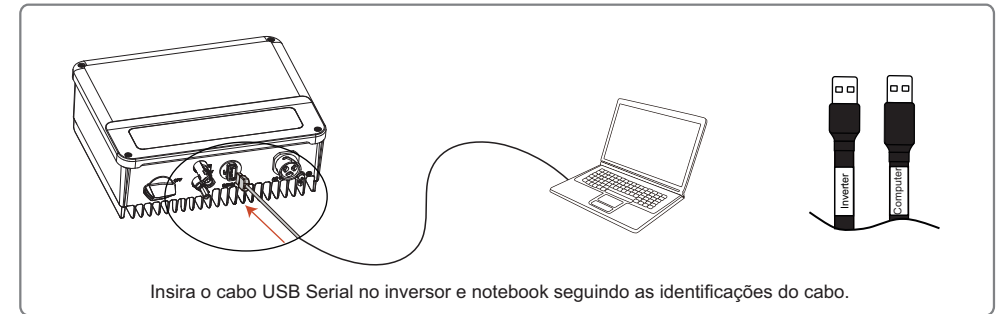
Para proteger melhor o inversor contra poeira e água, todos os conectores CC fornecidos junto a caixa de acessórios deve ser conectados ao inversor. Se apenas alguns dos conectores CC não estiver conectados deve ser isolado com a proteção do conector FV.

### 4.4 Conexão da comunicação

#### 4.4.1 Comunicação USB

Esta função é aplicável somente para configuração de ajuste da tensão de saída do inversor.

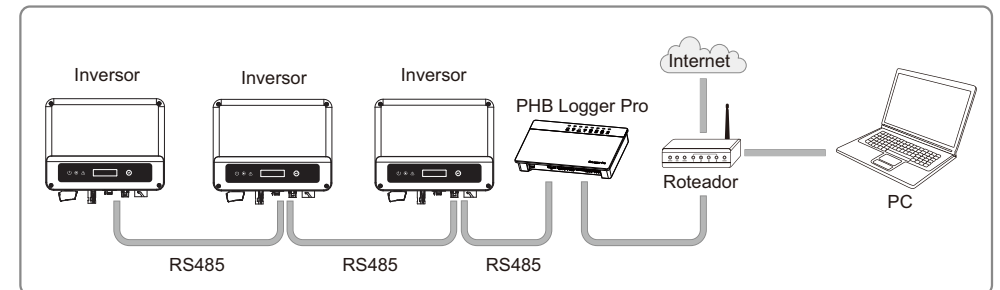
Para mais informações sobre configuração de tensão de saída do inversor (ajuste de tensão de referência do local de instalação) consulta o capítulo 9 (Configuração ajuste de tensão), deste manual.



#### 4.4.2 Comunicação RS485

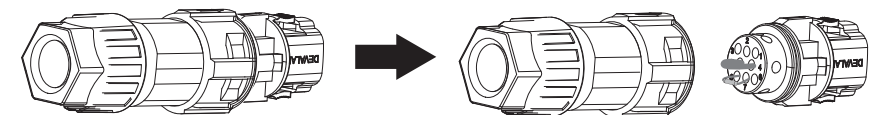
A porta RS485 do inversor é usada para se conectar ao PHB Logger Pro e o comprimento máximo do cabo de conexão não deve exceder 800 m.

Os cabos de comunicação devem estar separados dos outros cabos de alimentação para evitar a interferência na comunicação. A conexão RS485 é exibida abaixo.



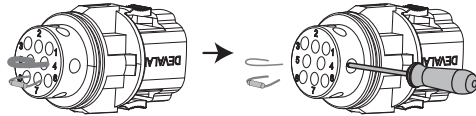
As etapas de conexão da comunicação por RS485 da série N-XS são as seguintes:

**Etapa 1:** Desmonte o terminal disponível na caixa de acessórios.





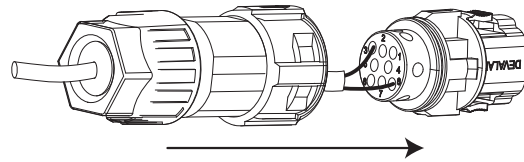
**Etapa 2:** Desmonte o resistor e o jumper de curto-circuito.



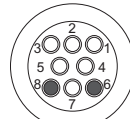
**Etapa 3:** Coloque o cabo através do conector e conecte-o ao terminal.

**Para conexão de inversor único**

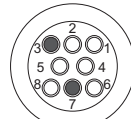
Conecte os cabos RS485 às portas "RS485-" (3 ou 7) e "RS485+" (6 ou 8).



Nº	Função
3	RS485-
7	RS485-
6	RS485+
8	RS485+



RS485+

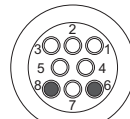
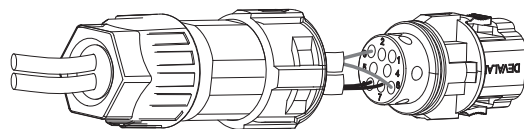


RS485-

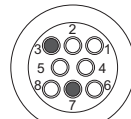
**Para conexão de vários inversores**

Conecte os cabos RS485 nas portas "RS485-" (3 ou 7) e "RS485+" (6 ou 8).

Observação: Quando em paralelo com vários inversores, verifique se os terminais nas duas extremidades do cabo de 2 pinos estão conectados com a mesma polaridade.

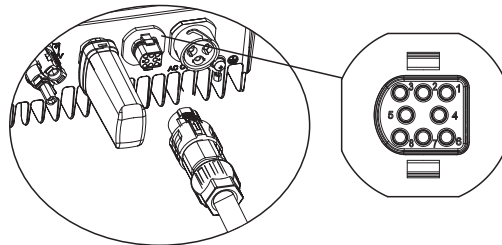


RS485+



RS485-

**Etapa 4:** Conecte o terminal no inversor conforme a figura abaixo.

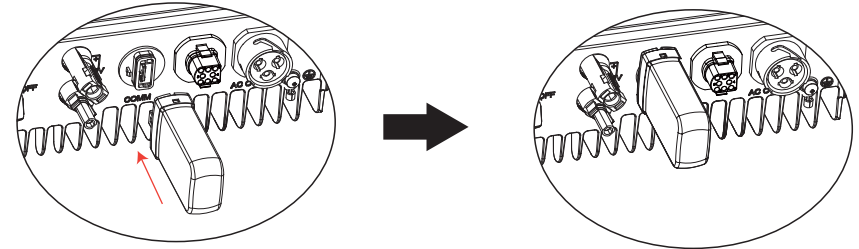


**4.4.3 Comunicação Wi-Fi**

A função de comunicação por Wi-Fi somente se aplica se o inversor for equipado com o módulo Wi-Fi. Para ver as instruções de configuração detalhada, consulte o 'Guia rápido de configuração Wi-Fi' disponível nos site [www.energiasolarphb.com.br](http://www.energiasolarphb.com.br).

A forma de instalação do módulo Wi-Fi na linha N-XS de inversores é exibida na figura a seguir:

**Conecte o módulo Wi-Fi no inversor conforme a figura abaixo**



Para maiores informações, consulte o site da ANATEL: [www.anatel.com.br](http://www.anatel.com.br)

Este equipamento não tem direito a proteção contra interferência prejudicial e não pode causar interferência em sistemas devidamente autorizados.



'Este produto contém a placa RAK496 código de homologação 05634-16-10145'

**4.4.4 Portal de monitoramento**

O Solar Portal é um sistema de monitoramento online da geração FV. Após concluir a instalação do módulo Wi-Fi, acesse o site <http://phbsolar.com.br/> ou faça o download do app escaneando o QR Code ao lado. Consulte o 'Guia rápido de configuração Wi-Fi' disponível no site <https://energiasolarphb.com.br/tutoriais/>



**5 OPERAÇÃO DO SISTEMA**

**5.1 Display LCD e Leds indicadores**

O painel frontal do inversor tem uma tela de LCD, Leds indicadores e botão. Os leds indicadores apresenta estado de funcionamento do inversor. O botão e LCD são usados para a configuração e a visualização de parâmetros.



Leds indicadores

LCD

Botão

No inversor com LCD, as luzes indicadoras em amarelo/verde/vermelho correspondem respectivamente a / /

Indicador	Estado	Explicação
		LIGADO = Wi-Fi conectado/operando
		PISCANDO 1 = Wi-Fi resetando
		PISCANDO 2 = Problema no roteador Wi-Fi
		PISCANDO 4 = Problema no servidor Wi-Fi
		PISCANDO = RS485 conectado
		DESLIGADO = Wi-Fi desativado
		LIGADO = O inversor está injetando energia
		DESLIGADO = O inversor não está injetando energia
		LIGADO = Ocorreu uma falha
		DESLIGADO = Sem falhas

## 5.2 Interface do usuário e configuração do sistema

### 5.2.1 Métodos de operação

Há dois modos de operação por botão: pressionando rápido e pressionando longo (2 segundos).

Em todos os níveis do menu, se nenhuma ação for realizada, a luz de fundo da tela de LCD desligará. A tela voltará automaticamente ao primeiro item do menu de primeiro nível e toda a modificação feita aos dados será armazenada na memória interna.

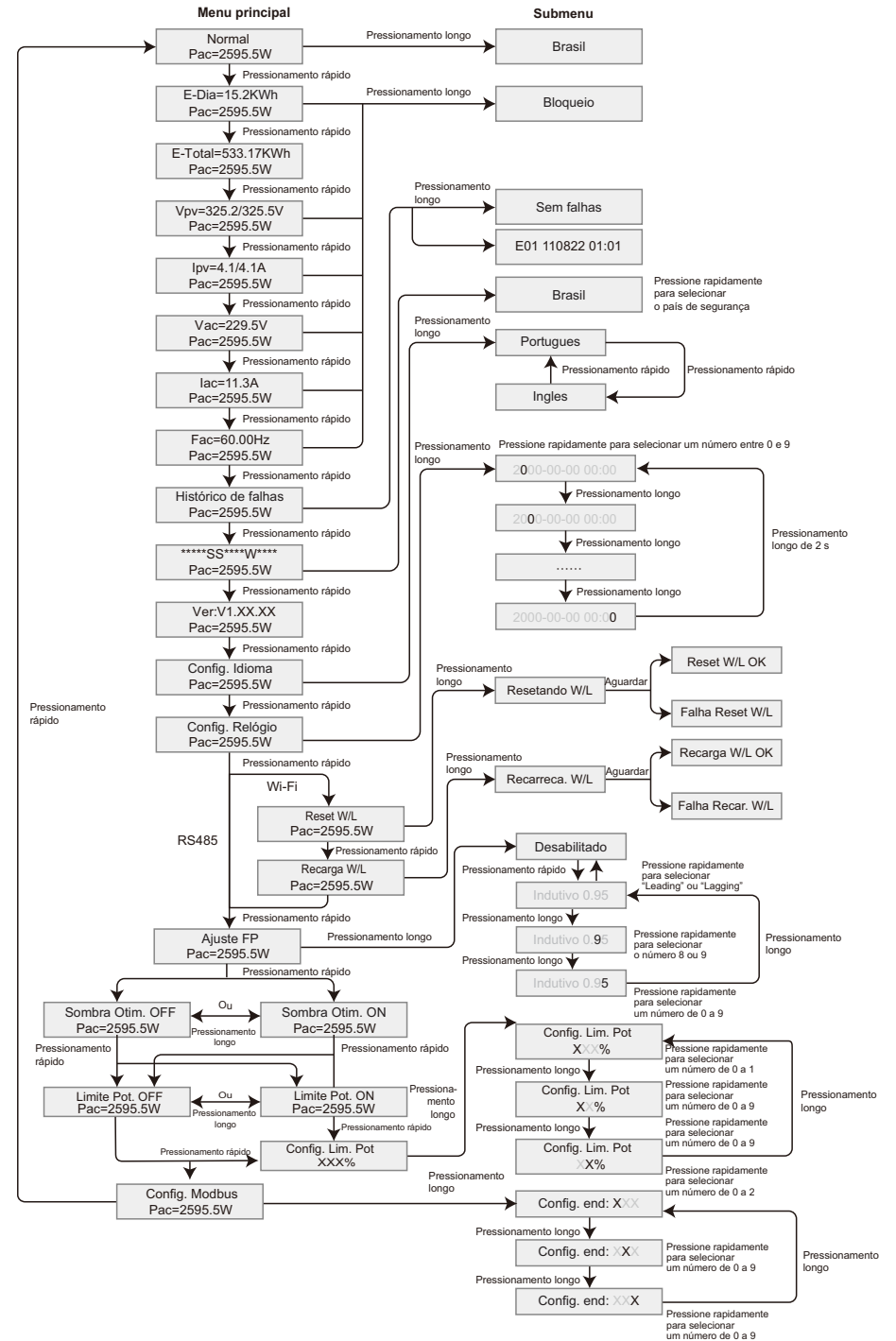
### 5.2.2 Navegação no Display

Um diagrama da tela é exibido abaixo:

Normal  
Pac=2595.5W

A área da tela é dividida da seguinte maneira:

Linha 1  
Linha 2



### 5.3 Códigos de erro


Caso ocorra uma falha, será exibida uma mensagem de erro no display LCD.

Código de erro	Mensagens de erro	Descrição
03	Falha Frequência	A frequência excedeu os limites configurados.
14	Falha Isolação	O inversor detectou uma baixa impedância dos polos (+) e (-) em relação ao Terra.
15	Falha Tens. Rede	A tensão de rede não está na faixa operacional.
17	Sobretensão FV	O inversor detectou um valor elevado na tensão de entrada.
19	Sobretemperatura	A temperatura interna do Inversor excedeu os limites permitidos.
23	Perda de Rede	O inversor detectou a desconexão da rede da concessionária.

## 6

## SOLUÇÃO DE PROBLEMAS

### 6.1 Problemas devido a falha no sistema fotovoltaico

Raramente o inversor necessita de manutenção, entretanto se o mesmo não estiver funcionando corretamente tente seguir passos seguintes antes de contatar a PHB Eletrônica LTDA. Se ocorrer algum problema, o led vermelho  localizado no painel frontal acenderá e o display LCD indicará o tipo de falha que ocorreu. A tabela a seguir indica os erros e as ações correspondentes a serem tomadas.

	Tipo de Falha	Solução do problema
Falha do sistema	Falha Isolação	<ol style="list-style-type: none"> <li>1. Verifique se a impedância entre FV (+) &amp; FV (-) em relação à terra é maior que o limite permitido pelo modelo do inversor.</li> <li>2. Verifique também se o inversor está aterrado.</li> <li>3. Verifique no cabeamento se existe algum cabo cortado, dobrado, prensado, amassado ou se os conectores CC estão mal plugados ou crimpados.</li> <li>4. O aterramento dos módulos deve ser bem feito. Se o problema persistir contate a PHB.</li> </ol>
	Falha Corrente de Fuga	<ol style="list-style-type: none"> <li>1. Corrente do terra muito elevada.</li> <li>2. Desconecte as entradas FV e verifique as conexões do lado CA.</li> <li>3. Se o problema for resolvido, religar entradas FV e verificar status do inversor.</li> <li>4. Se o problema persistir contate a PHB.</li> </ol>

Falha do sistema	Falha Tens. Rede	<ol style="list-style-type: none"> <li>1. O inversor voltará a operar em 180s (valor configurável) após a rede CA voltar ao normal.</li> <li>2. Verifique se a tensão de rede está dentro dos parâmetros do Inversor.</li> <li>3. Se necessário, configure o Inversor para uma tensão mais adequada, utilizando o software PRODIST.</li> <li>4. Verifique se o Neutro e o Terra estão corretamente conectados do lado CA.</li> <li>5. Use um multímetro para medir a tensão CA de cada fase. Verifique se a bitola do cabo está de acordo com o especificado.</li> <li>6. Verificar a distância do cabo CA para não ocorrer queda de tensão. Se o problema persistir contate a PHB.</li> </ol>
	Falha Frequência	<ol style="list-style-type: none"> <li>1. Verifique se a rede está conectada.</li> <li>2. Verifique as conexões do lado CA.</li> <li>3. Se o problema persistir contate a PHB.</li> </ol>
	Perda de Rede	<ol style="list-style-type: none"> <li>1. Verifique se o inversor está conectado à rede.</li> <li>2. Verifique se o Disjuntor CA está desligado ou com problemas.</li> <li>3. Verifique se os cabos CA estão mal conectados ou tem erro na ordem da conexão (fase, neutro e terra).</li> <li>4. Verifique a tensão da rede.</li> <li>5. Se o problema persistir contate a PHB.</li> </ol>
	Sobretensão FV	<ol style="list-style-type: none"> <li>1. Verifique se a tensão de circuito aberto (Voc) não ultrapassa o valor máximo de operação permitido pelo inversor. Considerar o valor de Voc na condição mais crítica (menor temperatura do local).</li> <li>2. Caso necessário, remover alguns módulos da série. Se a tensão Voc for menor que o valor permitido e o problema persistir, contate a PHB.</li> </ol>
Falha do inversor	Falha Ref. V	<ol style="list-style-type: none"> <li>1. Desligue o interruptor/ seccionador CC.</li> <li>2. Aguarda o LCD apagar.</li> <li>3. Ligue o interruptor/ seccionador CC novamente.</li> <li>4. Se o problema persistir contate a PHB.</li> </ol>
	Falha Relé	
	Falha EEPROM	
	Falha SPI	
	Barramento CC Alto	
	Falha GFCI	
Display não acende	<ol style="list-style-type: none"> <li>1. Desligue o interruptor/ seccionador CC. Tome as providências para evitar a formação de um arco elétrico (cobrir os módulos) antes de desconectar os cabos.</li> <li>2. Confira a polaridade das entradas CC.</li> <li>3. Meça a tensão de cada string. Se a tensão de cada string for maior que a tensão de partida do inversor num horário com boa insolação e a polaridade estiver correta, contate a PHB.</li> </ol>	

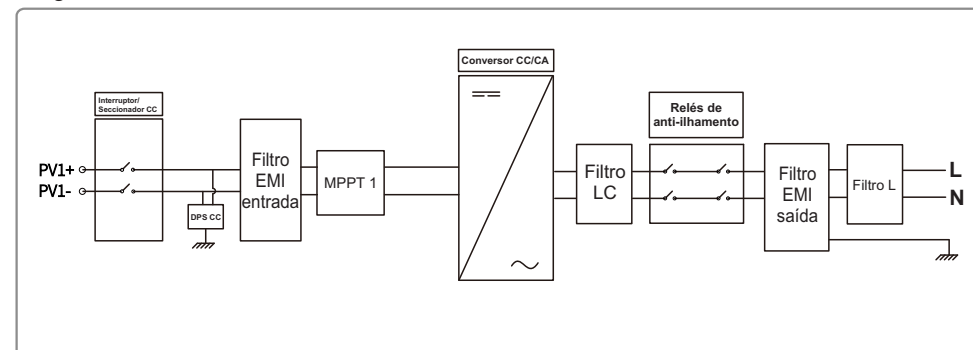
NOTA: Quando a luz do sol é insuficiente, o inversor FV pode iniciar e desligar continuamente de modo automático devido à geração de energia insuficiente gerada pelos módulos FV. Isso não causará danos ao inversor.

## 7.1 Parâmetros técnicos

Dados da Entrada CC		
Modelo	PHB1800N-XS	PHB3000N-XS
Max. Tensão CC [V]	600	600
Faixa de Operação SPMP [V]	50~550	50~550
Tensão CC de Partida [V]	50	50
Corrente CC Máxima [A]	13	13
Número de Strings / MPPT	1 / 1	1 / 1
Conector CC	MC4	
String Box CC Integrado	Interruptor/ Seccionador CC (IEC60947-1 e IEC60947-3) DPS CC classe II (EN50539-11)	
Dados da Saída CA		
Potência CA Nominal [W]	1800	3000
Max. Corrente CA [A]	14,3	14,3
Saída Nominal CA	208,220,230,240 e 254Vca; 60Hz	
Faixa de Operação CA	166,4~279,4Vca; 57,5~62Hz	
THD	<3%	
Fator de Potência	Unitário (0.8 Capacitivo / 0.8 Indutivo)	
Conexão CA	Monofásico ou Bifásico	
Eficiência		
Max. Eficiência	97,4%	
Eficiência SPMP	>99,9%	
Segurança do Equipamento		
Monitoramento de corrente de fuga	Integrado	
Proteção Anti-ilhamento	AFD	
Monitoramento de Rede	VDE-AR-N 4105, VDE 0126-1-1/A1, RD1699, G59/2, AS4777.2/3	
NBR (Normas Brasileiras)	ABNT NBR 16149, 16150 e ABNT NBR IEC 62116	
Normas de Referência		
EMC	EN 61000-6-1, EN 61000-6-2 EN 61000-6-3, EN 61000-6-4	
Segurança	IEC 62109-1, AS3100	
Dados Gerais		
Dimensões (L*A*P) [mm]	295*230*113	
Peso Líquido [kg]	5,8	
Ambiente de Operação	Interno ou Externo	
Montagem	Fixado na parede	
Temperatura de Operação	-25~60°C	
Umidade relativa	0~100%	
Altitude [m]	<4000m	
Grau de Proteção IP	IP65	
Topologia	Sem Transformador	
Ventilação	Convecção Natural	
Display	LCD (Português)	
Comunicação	USB / RS485 / Wi-Fi	
Cor	Vermelho	
Garantia [anos]	7/10/15/20/25 (opcional)	

## 7.2 Diagrama de blocos

Diagrama de blocos do inversor PHB1800N-XS e PHB3000N-XS.



## 8.1 Registro INMETRO:

PHB1800N-XS - 002099/2021

PHB3000N-XS - 002098/2021

Requisitos de Avaliação da Conformidade para Sistemas e Equipamentos para Energia Fotovoltaica - Inversor



PROGRAMA NACIONAL DE CONSERVAÇÃO DE ENERGIA ELÉTRICA



ESTE PRODUTO TEM SEU DESEMPENHO APROVADO PELO INMETRO E ESTÁ EM CONFORMIDADE COM O PROGRAMA BRASILEIRO DE ETIQUETAGEM

## 9.1 Configuração e ajuste de tensão de referência dos inversores PHB Solar

Com apenas alguns cliques é possível configurar os parâmetros de sobre/sub tensão de saída, sobre/subfrequência de saída, tempo de religamento e tensão de ativação/desativação da Curva do Fator de potência (FP). Baixe o software através do site <https://energiasolarphb.com.br/aplicativos/>

**1**

**AVISO**

Conforme o PRODIST\* temos 8 níveis de tensões padronizadas na rede elétrica brasileira.

220/127V 220/110V 380/220V 440/220V  
215/115V 240/120V 254/127V 208/120V

Tensões nominais de conexão com a rede elétrica possíveis de serem configuradas no inversor:

**220V - 230V - 240V - 254V - 208V**

\*PRODIST - Procedimento de distribuição de energia elétrica no sistema nacional

**2**

Os inversores PHB são configurados de fábrica para operar com tensão nominal de rede CA em 220V

**Regime normal de operação**

**$V_n - 80\% < V_n < V_n + 110\%$**   
 **$176V_{ca} < 220V_{ca} < 242V_{ca}$**

Mínimo Máximo

Onde  $V_n$  = Tensão Nominal

**Atenção!**

Se a tensão nominal do local for 220Vca, não é necessário nenhum ajuste no inversor.

**3**

Se a tensão nominal do local for diferente de 220Vca é necessário ajustar o inversor.

**O ajuste é fácil e rápido, com apenas alguns cliques.**

OBSERVAÇÃO:

Caso a tensão da rede CA da concessionária sair do limite de operação não causará dano ao inversor, porém o mesmo irá parar de injetar potência da rede elétrica conforme a norma ABNT NBR 16149:2013

**4**

É possível verificar a configuração dos seguintes parâmetros dos inversores PHB através do Software Ajuste Tensão de Referência - PRODIST.

- Tensão de referência
- Sobretensão de saída
- Subtensão de saída
- Subfrequência de saída
- Sobre frequência de saída
- Anti-ilhamento
- Tempo de reconexão com a rede
- Fator de potência (FP)
- Curva fator de potência

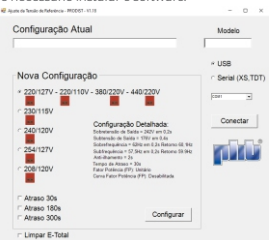
Para verificar a configuração atual do inversor siga o passo a passo a seguir

**5**

**Você irá precisar:**

- Cabo USB fornecido junto com o inversor;
- Para a linha XS, N-XS e T-DT utilizar cabo USB com serial USB e seguir as instruções do manual;
- Notebook para executar o software de ajuste.

Obs: Não é necessário instalar o software.



**6**

**Passo a passo para ajustar a tensão de referência:**

1. Mantenha o lado CC do inversor ligado. Desligue o lado CA. (No display deverá aparecer a mensagem 'Perda de rede').
2. Conecte o cabo USB entre PC e inversor.
3. Execute o software.
4. Clique em conectar.
5. Aguarde o software carregar as configurações atuais do inversor.
6. Selecione a tensão nominal da rede.
7. Clique em configurar.
9. Aguarde a confirmação da configuração.
10. Religue o lado CA.