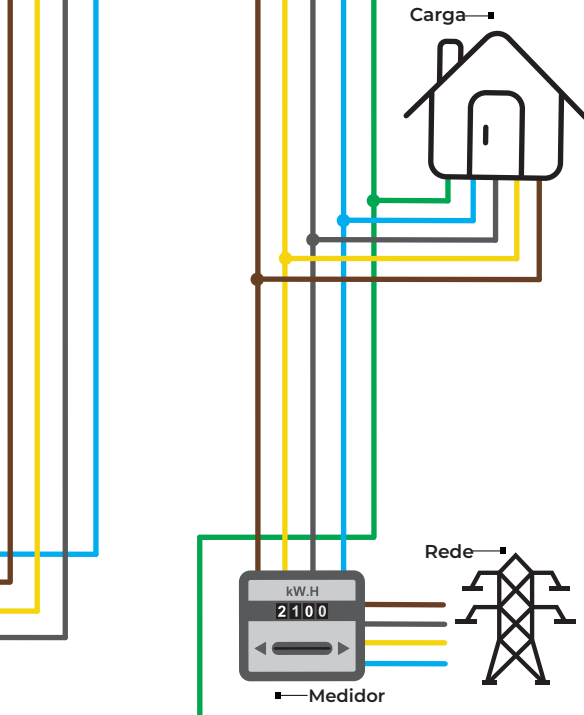
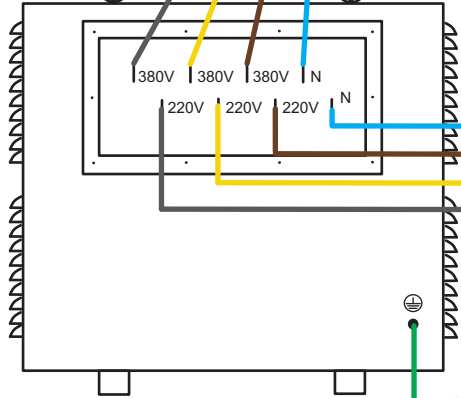
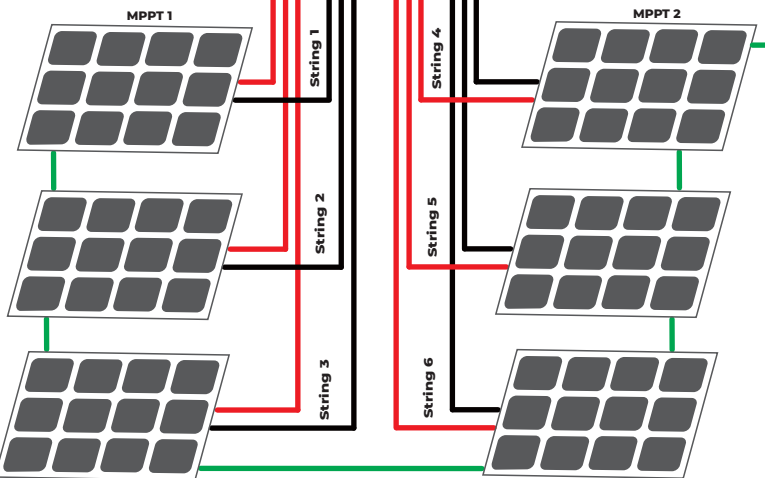
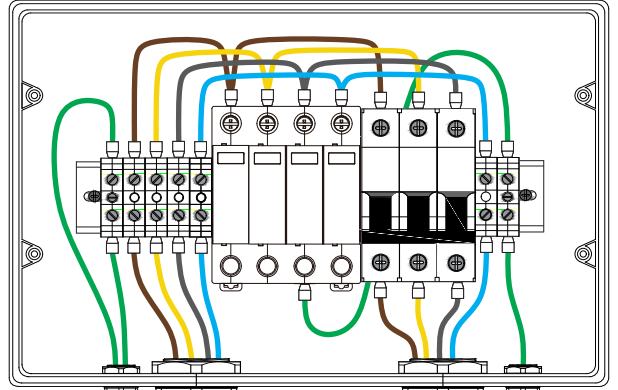
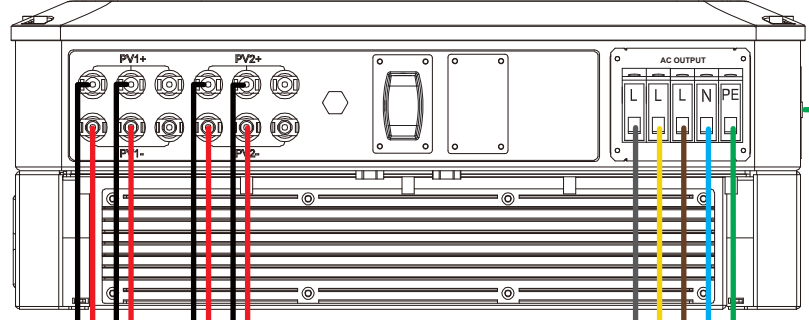
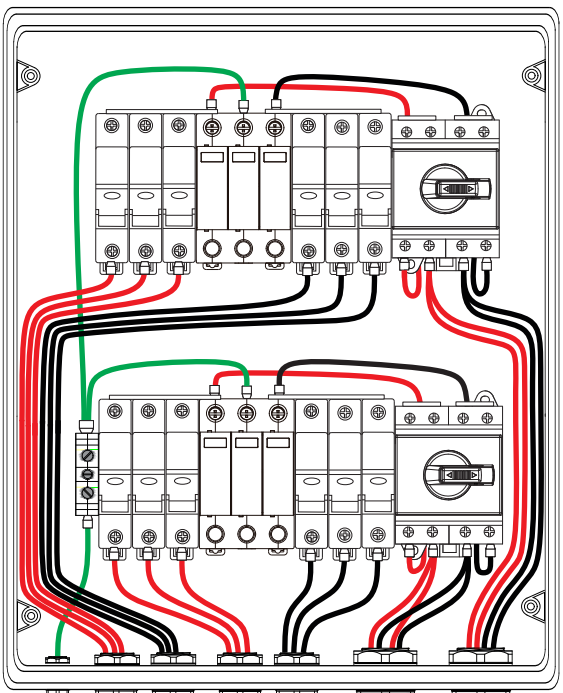


MODELO	QDCA	STRING BOX
PHB25K-DT	94 (220/127V)	STB06-1000V/03



■ Eletrodo de Aterramento