

# QUADRO DE PROTEÇÃO CA (QDCA/96)

QUADRO DE PROTEÇÃO  
E ISOLAMENTO DA REDE



**Dimensões**

320X600X155mm (L X A X P)



Rua São Bernardino nº 12  
Pq. Anhanguera - CEP: 05120-050  
São Paulo - SP

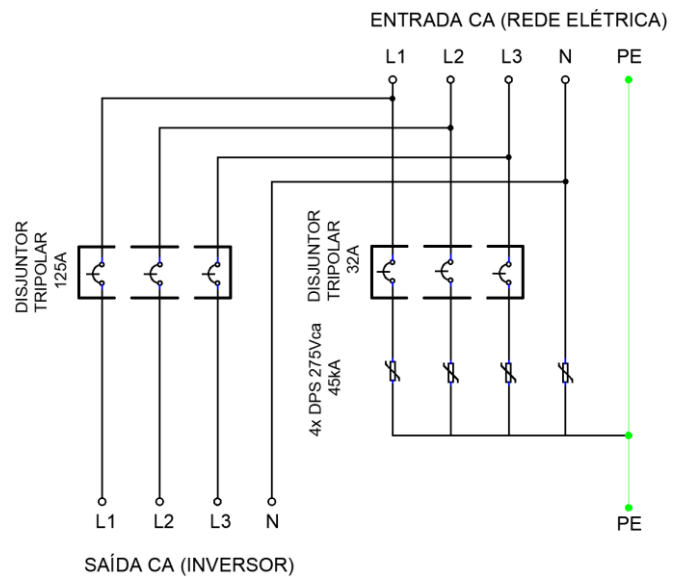


(11) 3648-7830  
contato@phb.com.br



# Composição do quadro de proteção CA.

Modelo	QDCA/96
Tensão de Entrada	380/220Vca
Dimensões	320X600X155mm (L X A X P)
Grau de proteção	IP65
Dispositivo de proteção contra surto	(4) DPS classe II com IEC 61643-11 I <sub>max</sub> 45kA. Tensão máxima de operação contínua: 275Vca
Disjuntor	(1) Tripolar Curva C 125A
Bitola do cabo	50mm <sup>2</sup>



- FASE 1 (L1)
- FASE 2 (L2)
- FASE 3 (L3)
- NEUTRO (N)
- TERRA (PE)

## Importante! ⚠

É necessário o uso de ferramenta adequada para *crimpagem* do terminal proporcionando qualidade e segurança na conexão. Para terminais de compressão, utilizar alicate hidráulico ou de compressão.



Rua São Bernardino nº 12  
Pq. Anhanguera - CEP: 05120-050  
São Paulo - SP



(11) 3648-7830  
contato@phb.com.br

