

# QUADRO DE PROTEÇÃO CA (QDCA/91)

QUADRO DE PROTEÇÃO  
E ISOLAMENTO DA REDE



**Dimensões**

197X 210X95 mm (L X A X P)



Rua São Bernardino nº 12  
Pq. Anhanguera - CEP: 05120-050  
São Paulo - SP

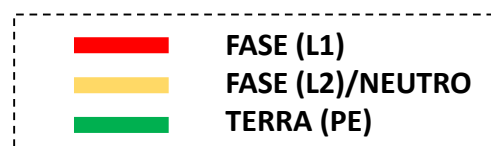
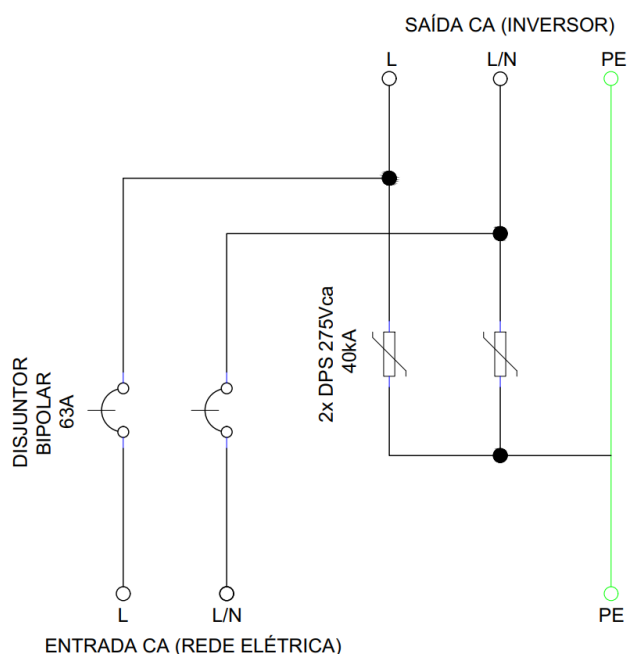
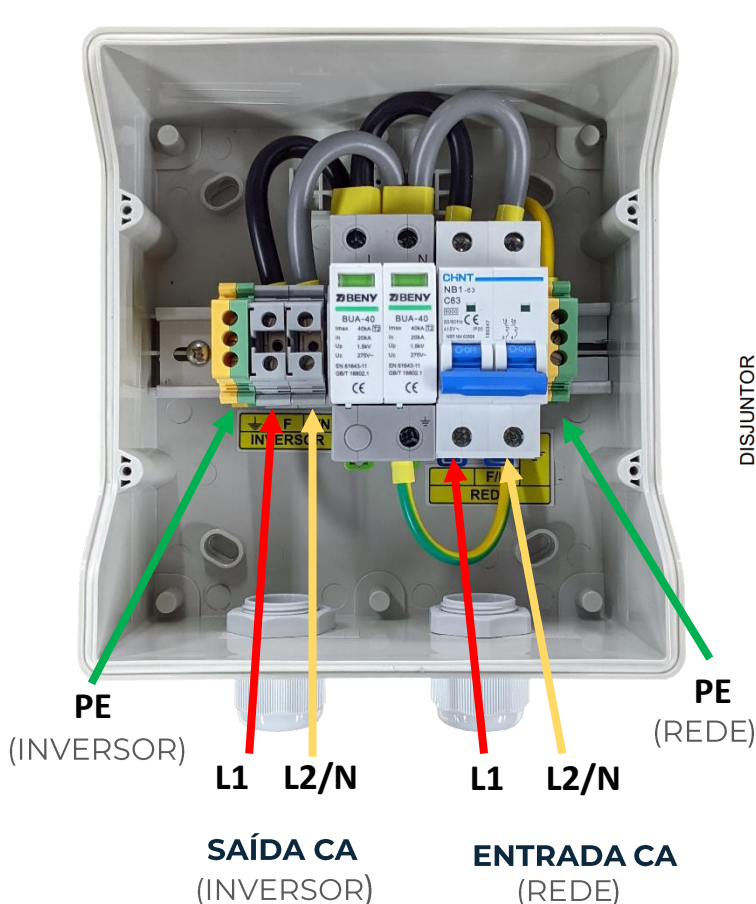


(11) 3648-7830  
contato@phb.com.br

**phb**<sup>®</sup>  
Solar

# Composição do quadro de proteção CA.

Modelo	QDCA/91
Tensão de Entrada	220/127Vca
Dimensões	197X210X95mm (L X A X P)
Grau de proteção	IP65
Dispositivo de proteção contra surto	(2) DPS classe II com IEC 61643-11 I <sub>max</sub> 40kA. Tensão máxima de operação contínua: 275Vca
Disjuntor	(1) Bipolar Curva C 63A
Bitola do cabo	10mm <sup>2</sup>



Rua São Bernardino nº 12  
Pq. Anhanguera - CEP: 05120-050  
São Paulo - SP



(11) 3648-7830  
contato@phb.com.br

