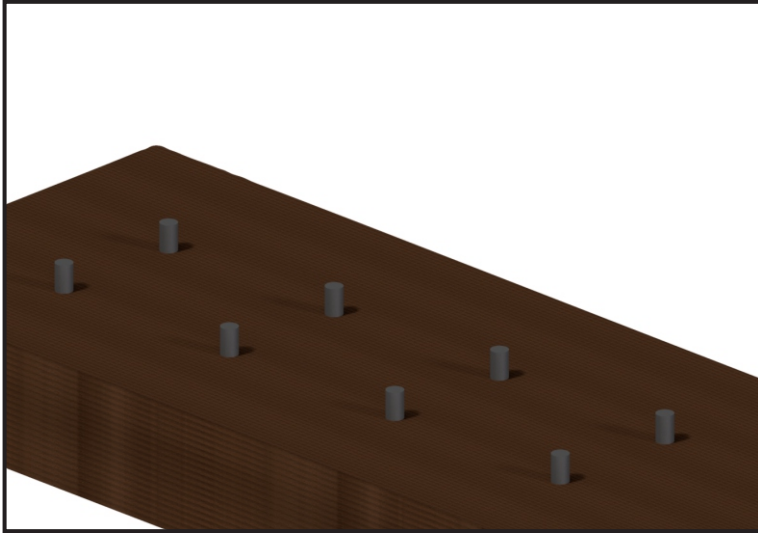


Exemplo de Fixação do Chumbador (M10 x 100) ¹

Estrutura Solo (biposte)



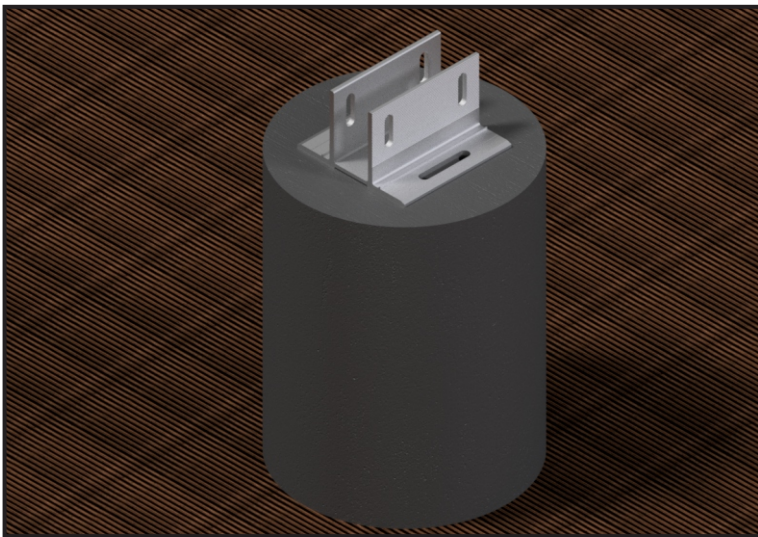
1. Verifique no **explodido de montagem** as dimensões de espaçamento entre centro de fixação das bases da estrutura e realize as bases de concreto.

Recomendação da base de concreto:

- Diâmetro ou largura mínima: 250,0 mm.
- Elevação mínima acima do solo:
 - 350,0 mm - Módulo Monofacial
 - 600,0 mm - Módulo Bifacial

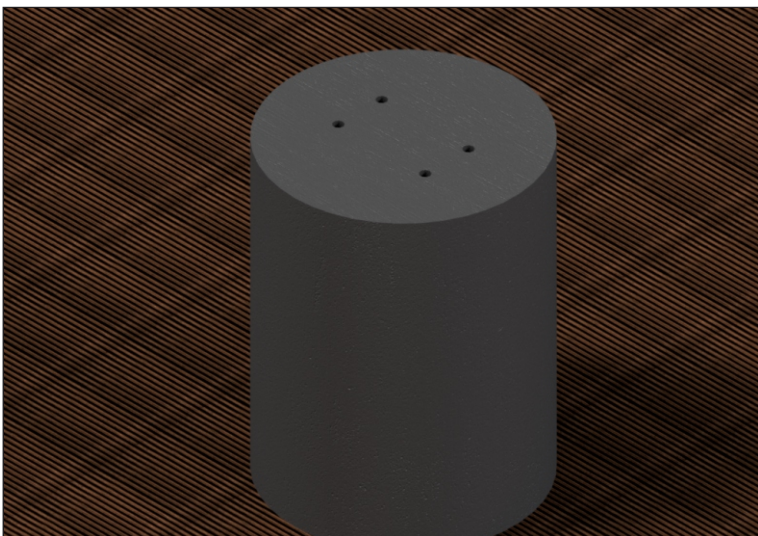
Atenção!

Recomendamos a consulta a um Eng. Civil para o projeto e execução.



2. Centralizar a base da estrutura na base de concreto e demarque os locais para a furação.

OBS: Cada base é fixa com **4 chumbadores**.



3. Demarcado os locais de furação, faça o furo utilizando uma **broca** de **12,7 mm (1/2")** ou **13,0 mm** de diâmetro.



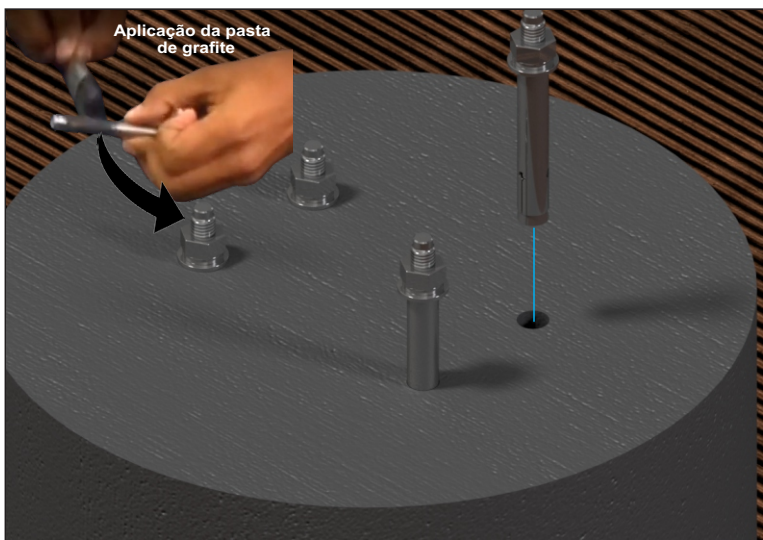
Rua São Bernardino nº 12
Pq. Anhanguera - CEP: 05120-050
São Paulo - SP



(11) 3648-7830
contato@phb.com.br



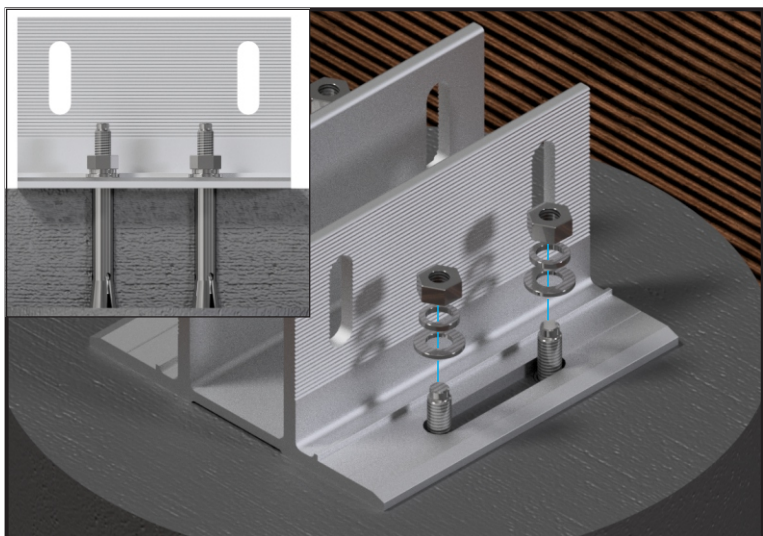
Revisão: 1.0



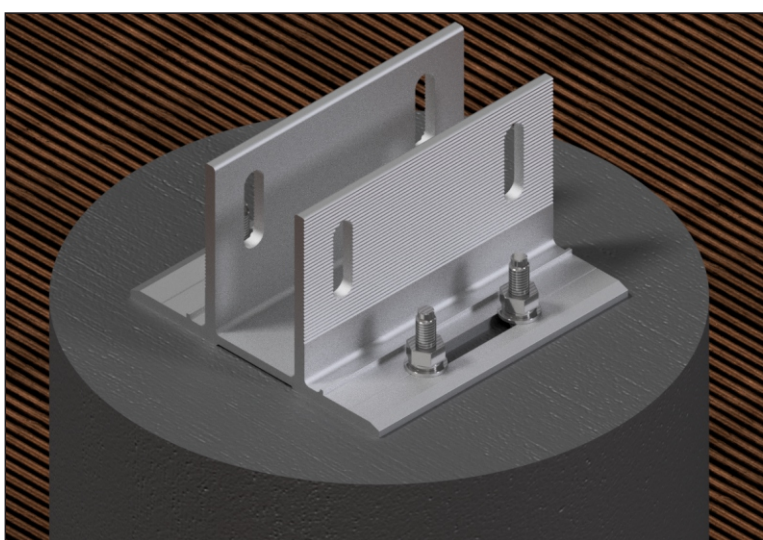
Atenção!

Com um pincel, aplicar a **pasta de grafite** na **área de contato inox com inox** (parafuso/porca).

4. Inserir os chumbadores nos furos, e realizar um leve aperto para travar o chumbador e retire as porcas e arruelas



5. Introduza a base nos chumbadores e coloque as porcas e arruelas para realizar a fixação.



6. Fixado os chumbadores, faça uma verificação nos travamentos e repita para as demais bases frontal e traseira.

ROSCA MÉTRICA	UNIDADE	MÍNIMO	MÁXIMO
M10	TORQUE N.m	34	51



Rua São Bernardino nº 12
Pq. Anhanguera - CEP: 05120-050
São Paulo - SP



(11) 3648-7830
contato@phb.com.br