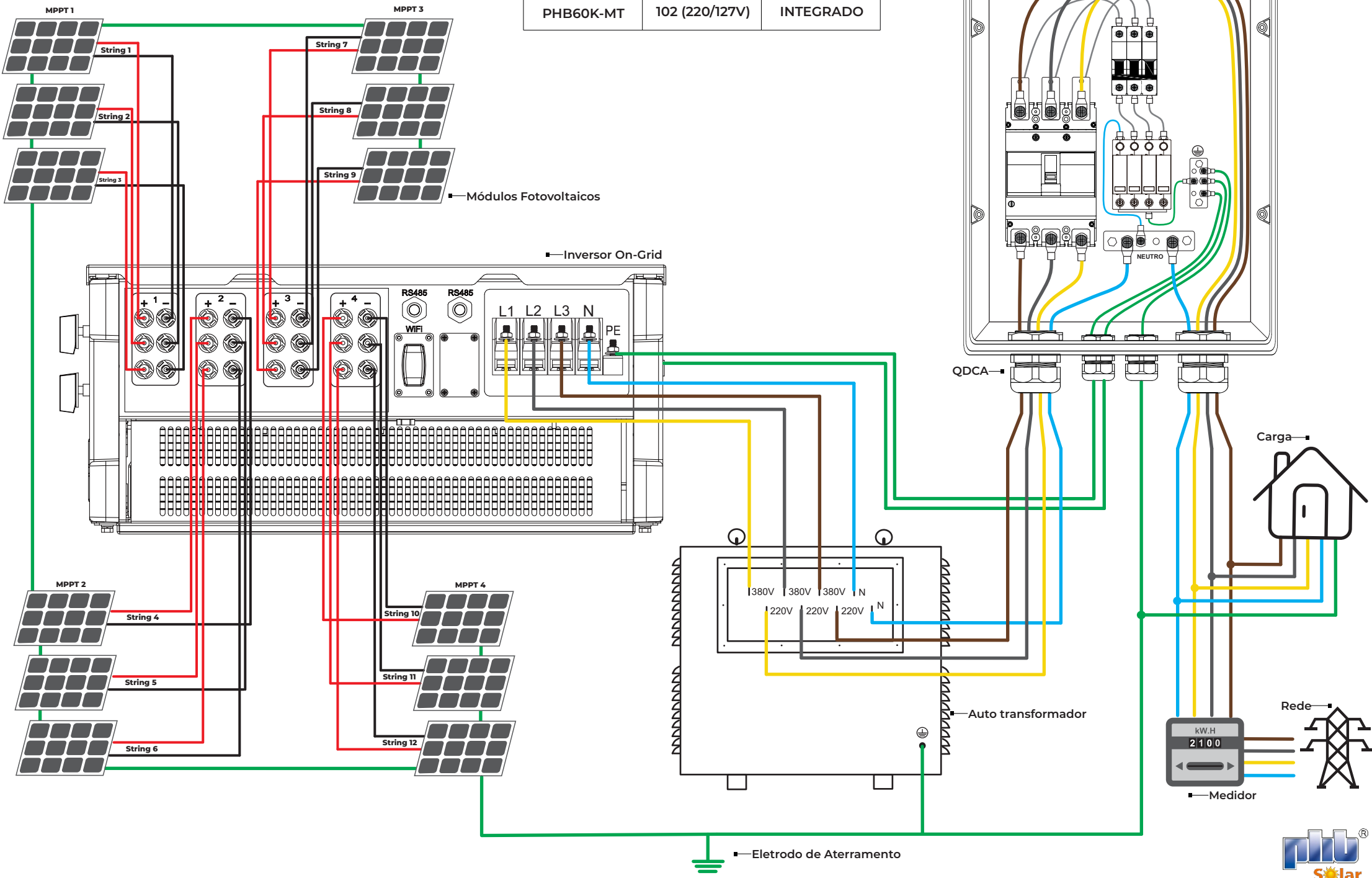


| MODELO | QDCA | STRING BOX |
|-----------|----------------|------------|
| PHB60K-MT | 102 (220/127V) | INTEGRADO |



— Módulos Fotovoltaicos

— Inversor On-Grid

QDCA →

Carga →

Auto transformador

Rede →

kW.H
2100
Medidor

— Eletrodo de Aterramento