



O TS4-A-O 600 W é a solução avançada de otimização modular ajustável de acordo ao orçamento e características do projeto, permitindo sua instalação parcial ou total no sistema. Ele traz novos recursos inteligentes ao sistema como a recuperação de perdas, monitoramento a nível de módulo e desligamento rápido.

### Instalação simples

Use os suportes em forma de presilhas para encaixe rápido na estrutura do módulo padrão ou remova-as para montagem em estrutura de fixação.

### Comissionamento inteligente

Configure com o seu dispositivo móvel Android ou iOS.



## OTIMIZAÇÃO

- **Otimização** a nível modular para melhor rendimento energético e maior flexibilidade de projeto.



## DESLIGAMENTO

- **Desligamento** manual ou automático a nível modular.\*



## MONITORAMENTO

- **Monitoramento** a nível modular para acompanhamento da produção de energia e gerenciamento de sistemas.\*



Rua São Bernardino nº 12  
Pq. Anhanguera - CEP: 05120-050  
São Paulo - SP



(11) 3648-7830  
contato@phb.com.br

# ESPECIFICAÇÕES DO TS4-A-O 600 W

## Ambiental

Faixa de temperatura de operação -40 a 85°C (-40 a 185°F)

Classificação externa IP68

Elevação máxima 2.000 m

## Mecânica

Dimensões 138,4 mm x 139,7 mm x 22,9 mm

Peso 520 g

## Elétrica

Tensão máxima de entrada (Voc na menor temperatura) 80 V

Faixa de tensão 16~80 V

Corrente máxima 14 A

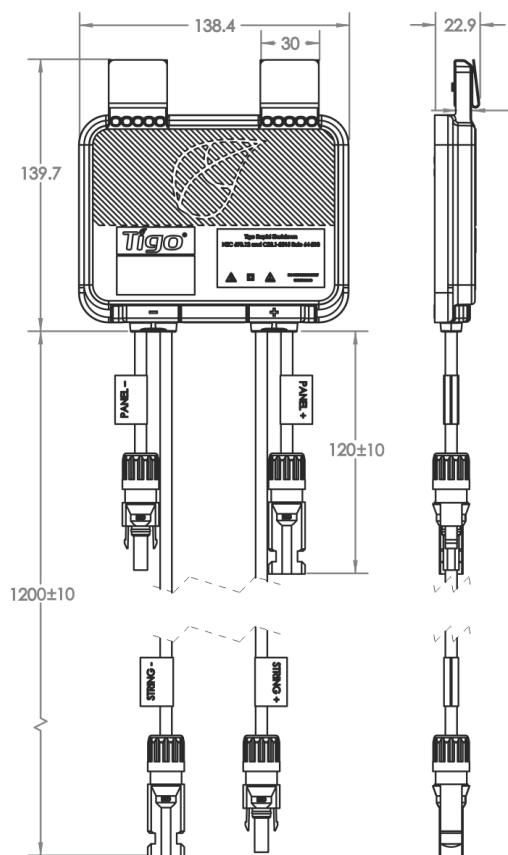
Alimentação máxima 600 W

Comprimento do cabo de saída 1,2 m (padrão)

Conectores MC4 (padrão)

Tipo de comunicação Sem fio

Classificação recomendada do fusível 30 A



\*O Cloud Connect Advanced (CCA) e o TAP são necessários para monitoramento e desligamento a nível de módulo com TS4-A-O.

## Para informações técnicas:

Acesse [support.tigoenergy.com](http://support.tigoenergy.com)

Para mais informações e assistência na seleção de produtos, use a ferramenta de desenho online da Tigo em [tigoenergy.com/design](http://tigoenergy.com/design)



Rua São Bernardino nº 12  
Pq. Anhanguera - CEP: 05120-050  
São Paulo - SP



(11) 3648-7830  
[contato@phb.com.br](mailto:contato@phb.com.br)

