



O Tigo Access Point (TAP) em conjunto com Cloud Connect Advanced (CCA) melhoram o gerenciamento de dados do sistema, permitindo o monitoramento individual de cada módulo equipados com o otimizador TS4-A-O. O TAP em conjunto com o CCA também melhoram a segurança do sistema com o mecanismo de desligamento rápido a nível de módulo. A comunicação entre os otimizadores TS4-A-O e o TAP é feita sem fio.

MONITORAMENTO

Monitore o sistema usando o aplicativo TIGO SMART para dispositivos móveis.

SEGURANÇA

Mecanismo de desligamento rápido em conformidade com normas UL

FÁCIL INSTALAÇÃO

Design com presilhas para fixação simples na moldura do módulo sem necessidade de ferramentas



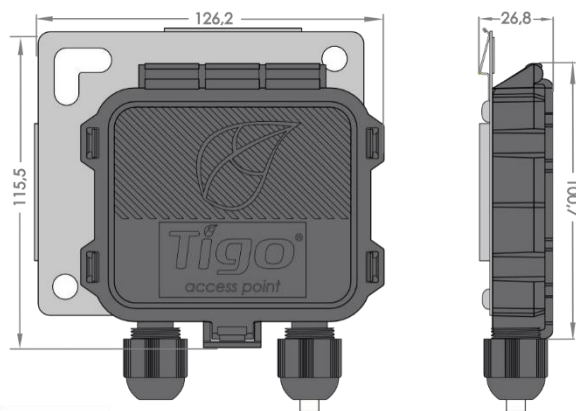
Rua São Bernardino nº 12
Pq. Anhanguera - CEP: 05120-050
São Paulo - SP



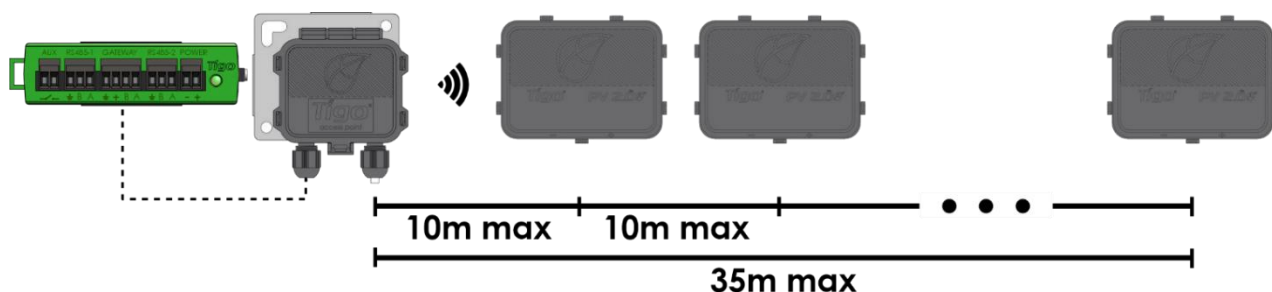
(11) 3648-7830
contato@phb.com.br

ESPECIFICAÇÕES DO TAP

- ✓ Coleta dados de até 300 unidades TS4
- ✓ Comunicação de malha sem fio
- ✓ Taxa de amostragem de alta definição
- ✓ Arquitetura escalável
- ✓ Facilmente montável no frame do módulo sem ferramentas



Todas as dimensões em mm



Elétrica

Faixa de tensão de entrada

5 ~ 25Vcc

Consumo

0,5W em média, pico de 1W

Tipo de cabeamento recomendado

RS485

Mecânica

Dimensões (Com suporte ou presilhas)

126,2 mm x 115,5 mm x 26,8 mm

Peso

227 g

Capacidade

Distância máxima do TAP ao TS4 mais próximo

10m

Distância máxima do TAP ao TS4 mais distante

35m

Capacidade de TS4 conectado ao TAP

300 unidades

Para informações técnicas:

Acesse support.tigoenergy.com

Para mais informações e assistência na seleção de produtos, use a ferramenta de desenho online da Tigo em tigoenergy.com/design



Rua São Bernardino nº 12
Pq. Anhanguera - CEP: 05120-050
São Paulo - SP



(11) 3648-7830
contato@phb.com.br

