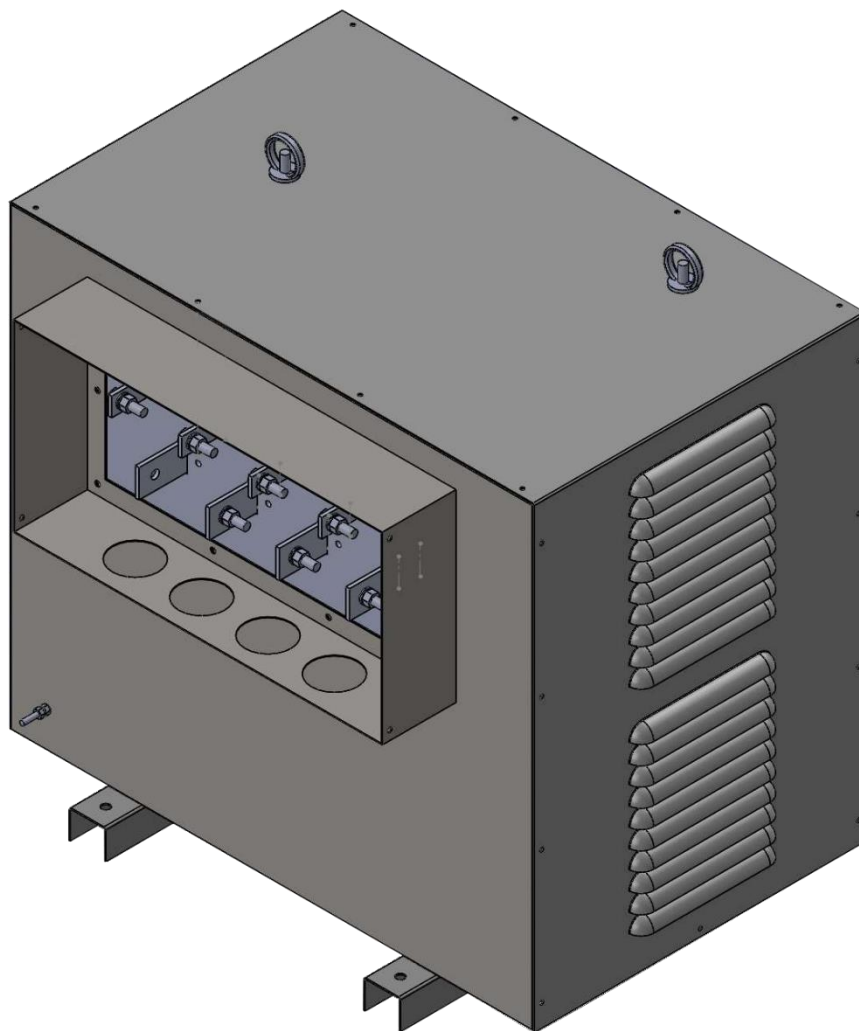


# AUTOTRANSFORMADOR TRIFÁSICO 70KVA

380V/ 220V (F-F)



**Dimensões:** 712,40 x 705,64 x 600,00mm (L x A x P)

**Peso:** 190 kg



Rua São Bernardino nº 12  
Pq. Anhanguera - CEP: 05120-050  
São Paulo - SP



(11) 3648-7830  
[contato@phb.com.br](mailto:contato@phb.com.br)



## CARACTERÍSTICAS ELÉTRICAS

<b>Características</b>	Autotransformador trifásico a seco de regime contínuo
<b>Potência</b>	70kVA
<b>Frequência</b>	60Hz
<b>Classe de isolamento</b>	1,1kV
<b>Classe de temperatura</b>	Classe F (155°C)
<b>Elevação de temperatura</b>	105°C
<b>Temperatura ambiente</b>	Até 40°C
<b>Tensão/ Ligação primário</b>	380V – Estrela com neutro acessível
<b>Tensão/ Ligação secundário</b>	220V – Estrela com neutro acessível
<b>Limite de sobretensão</b>	20%
<b>Grupo de ligação</b>	YY0
<b>Impedância (75°C)</b>	2,19%
<b>Perdas a vazio</b>	145W
<b>Rendimento*</b>	98,38%
<b>Fator K</b>	1
<b>Métodos de resfriamento</b>	Natural
<b>Ventilação forçada</b>	Não

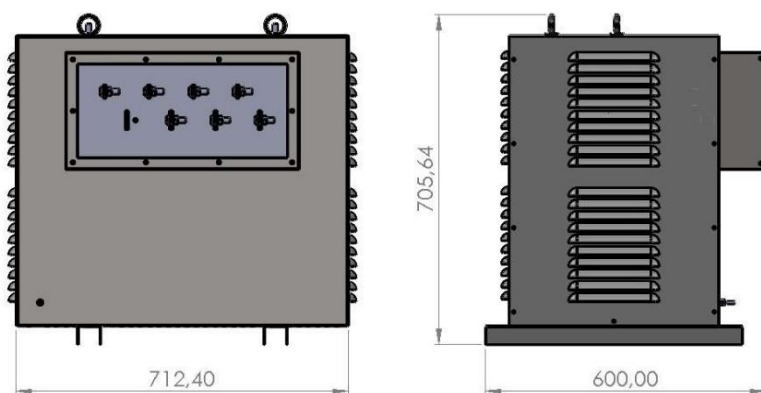
## CARACTERÍSTICAS CONSTRUTIVAS

<b>Enrolamento</b>	Alumínio
<b>Núcleo</b>	Laminas de aço silício
<b>Acabamento</b>	Imersão em verniz eletro isolante e pintura Ral 7032
<b>Grau de proteção</b>	IP23 (Abrigado)
<b>Terminais de conexão</b>	Barramento
<b>Peso</b>	190 kg

## CONTROLE DE QUALIDADE

<b>Ensaio</b>	De rotina em 100% dos equipamentos produzidos
<b>Normas construtivas/Ensaio</b>	ABNT NBR 5356-11

\*Fator de carga = 100%



Rua São Bernardino nº 12  
Pq. Anhanguera - CEP: 05120-050  
São Paulo - SP



(11) 3648-7830  
contato@phb.com.br

