

Sistema Retificador para Geração Distribuída (Biogás/Eólica/Queda d'água)

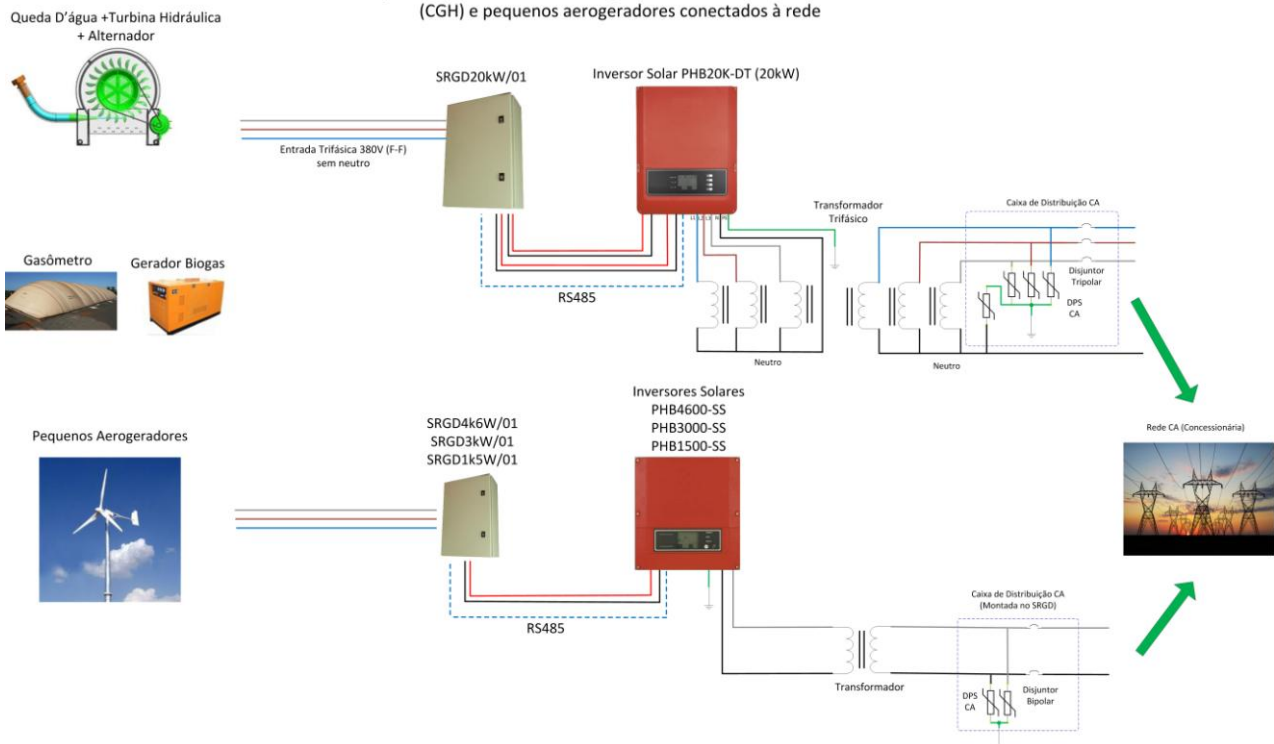
Solução PHB (retificador + inversor fotovoltaico) para conexão à rede de geradores a biogás, pequenas centrais hidrelétricas e pequenos geradores eólicos.

Com essa solução de retificador desenvolvido pela PHB (vide foto), mais um inversor fotovoltaico, é possível conectar à rede fontes alternativas de energia 24 horas/dia, obtendo um retorno muito mais rápido do investimento comparado a sistemas fotovoltaicos com hora de sol pico (HSP) de 5 horas/dia.

O Inversor fotovoltaico utilizado na solução possui certificado INMETRO (primeiro certificado no Brasil) e pode operar em todas tensões do PRODIST.



Solução PHB para Geradores à Biogás, Centrais Geradoras Hidrelétricas (CGH) e pequenos aerogeradores conectados à rede



Sistema Retificador para Geração Distribuída (SRGD)

Modelo	SRGD1k5W/01	SRGD3kW/01	SRGD4k6W/01	SRGD20kW/01
Dados da Entrada CA				
Tensão Entrada	Monofásica / Trifásica		Trifásica	
Faixa de Tensão de Operação	196~233Vca (F-F)			340~420Vca (F-F)
Corrente CA Nominal por Fase[A]	6A	12A	18A	40A
Corrente CA Máxima por Fase[A]	32A			63A
Dados da Saída CC				
Número de Saídas	1			2
Potência CC Nominal [W]	1k5W	3kW	4k6W	10kW / 10kW
Tensão CC Nominal [V]	310V			510V
Max. Corrente CC [A]	12A	18A	20A	22A/22A
Faixa de Tensão de Saída [V]	290V~330V			480~590V
Proteções				
Proteção contra surto	Integrado			
Circuito In-Rush	Entrada e Saída			
Disjuntor Entrada	32A			63A
Grau de Proteção IP	IP65			
Dados Gerais				
Dimensões (L*A*P) [mm]	400*500*200			600*600*250
Peso Líquido [kg]	30			50
Ambiente de Operação	Interno ou Externo			
Montagem	Fixado na parede			
Temperatura de Operação	-25~60°C (acima 45°C com derate)			
Umidade relativa	0~95%			
Ventilação	Convecção Natural (Sem Ventilador)			
Nível de Ruído [dB]	<25			
Placa de Controle				
Entradas Analógicas	2			2
Entradas Digitais	4			3
Saídas (Alarme / Controle)	4			3
Sensor de Temperatura	Integrado			
Comunicação	2 x RS485			
Leds	OK (verde), Major (vermelho), Minor (amarelo)			
Aplicação				
Fontes Renováveis Conectadas à Rede	Geradores a Biogás, Central Geradoras Hidrelétricas (CGH), Eólica			