



## STRING BOX CC – 4STRINGS/2SAIDAS QUADRO DE PROTEÇÃO CA TRIFÁSICO



STRING BOX CC



QUADRO DE PROTEÇÃO CA

### LADO CC: String Box

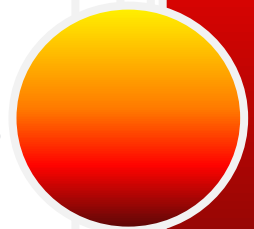
- *Dimensões: 340 x 490 x 180 mm (L x A x P)*
- *Protetores de surto (DPS) para proteção contra descargas atmosféricas*
- *Chave Seccionadora de corte dos painéis fotovoltaicos (1000Vcc/32A)*
- *Fusíveis de proteção em CC (polo positivo e negativo)*
- *Caixa com grau de proteção IP65*

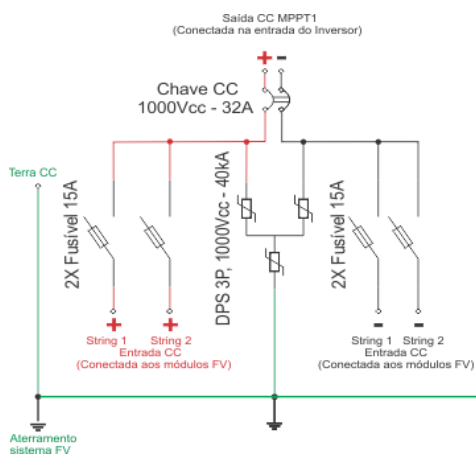
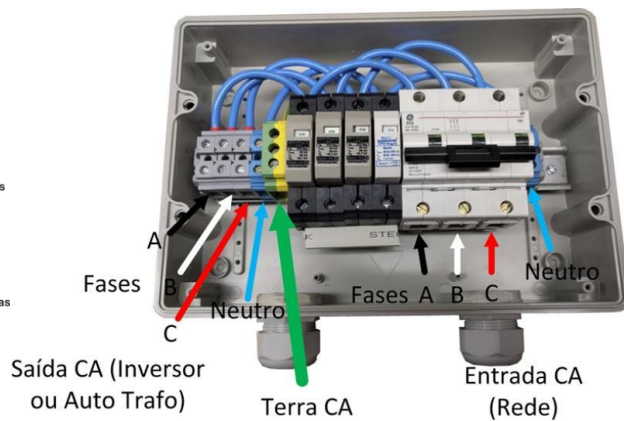
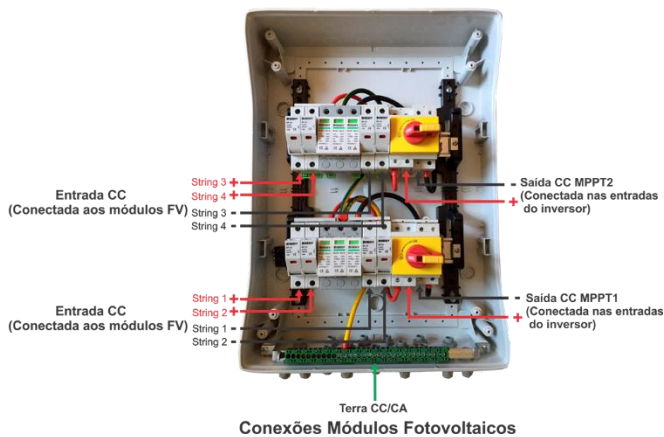
### LADO CA 220V/127V:

- *Dimensões: 305 x 255 x 125 mm (L x A x P)*
- *Protetores de surto (DPS) para proteção contra descargas atmosféricas – 175Vca – 45kA entre fases e terra, e 45kA entre neutro e terra.*
- *Disjuntor tripolar (80A).*
- *Caixa com grau de proteção IP55.*

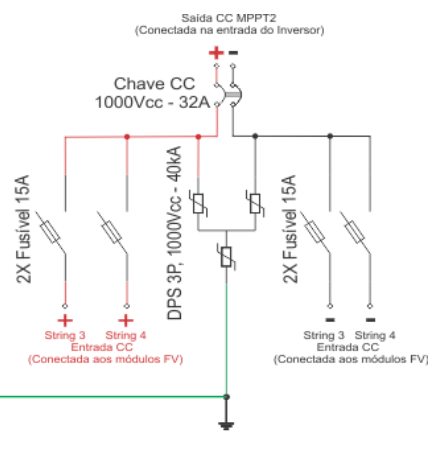
### LADO CA 380V/220V:

- *Dimensões: 305 x 255 x 125 mm (L x A x P)*
- *Protetores de surto (DPS) para proteção contra descargas atmosféricas – 275Vca – 45kA entre fases e terra, e 45kA entre neutro e terra.*
- *Disjuntor tripolar (40A).*
- *Caixa com grau de proteção IP55.*





QUADRO DE PROTEÇÃO CA 220V/127V



QUADRO DE PROTEÇÃO CA 380V/220V

