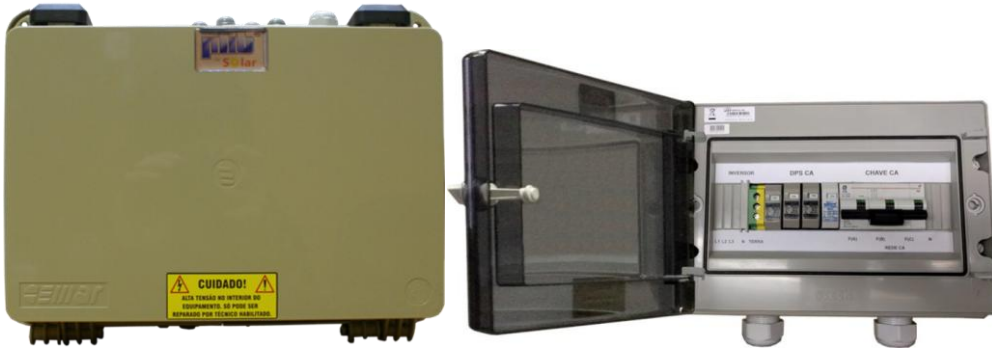




## STRING BOX CC – 3STRINGS/1SAÍDA QUADRO DE PROTEÇÃO CA TRIFÁSICO



STRING BOX CC

QUADRO DE PROTEÇÃO CA

### LADO CC: String Box

- *Dimensões: 320 x 260 x 140 mm (L x A x P)*
- *Protetores de surto (DPS) para proteção contra descargas atmosféricas*
- *Chave Seccionadora de corte dos painéis fotovoltaicos (1000Vcc/32A)*
- *Fusíveis de proteção em CC (polo positivo e negativo)*
- *Caixa com grau de proteção IP65*
- 

### LADO CA 220V/127V(QDCA/43):

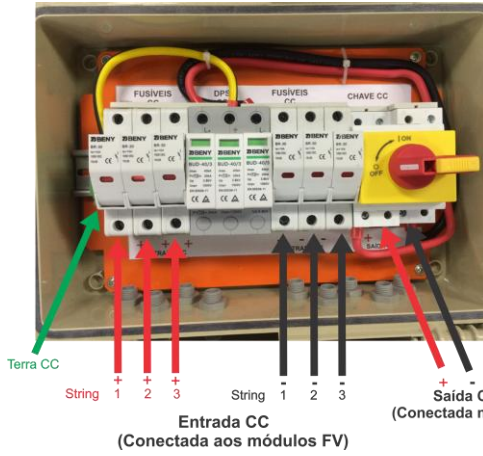
- *Dimensões: 305 x 255 x 125 mm (L x A x P)*
- *Protetores de surto (DPS) para proteção contra descargas atmosféricas – 175Vca – 45kA entre fases e terra, e 45kA entre neutro e terra.*
- *Disjuntor tripolar (100A).*
- *Caixa com grau de proteção IP55.*

### LADO CA 380V/220V(QDCA/44):

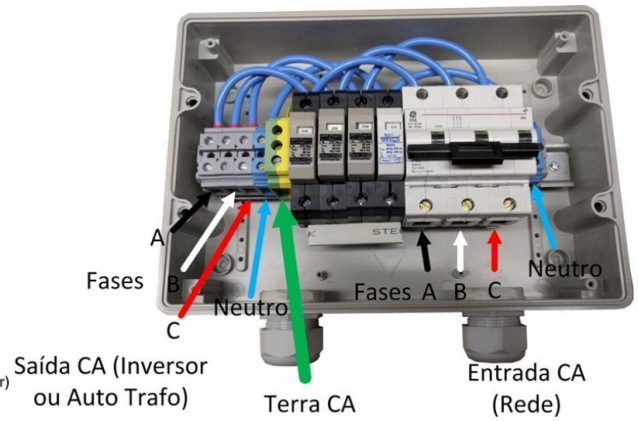
- *Dimensões: 305 x 255 x 125 mm (L x A x P)*
- *Protetores de surto (DPS) para proteção contra descargas atmosféricas – 275Vca – 45kA entre fases e terra, e 45kA entre neutro e terra.*
- *Disjuntor tripolar (50A).*
- *Caixa com grau de proteção IP55.*



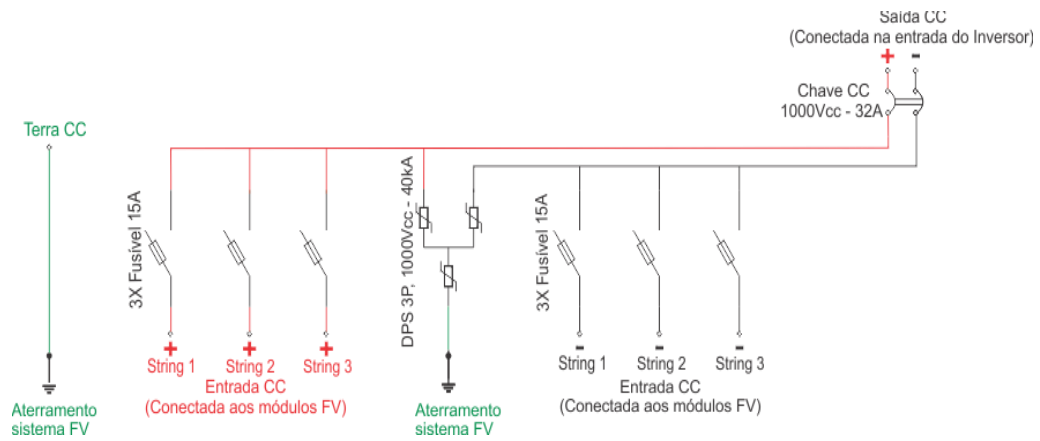
## STRING BOX CC



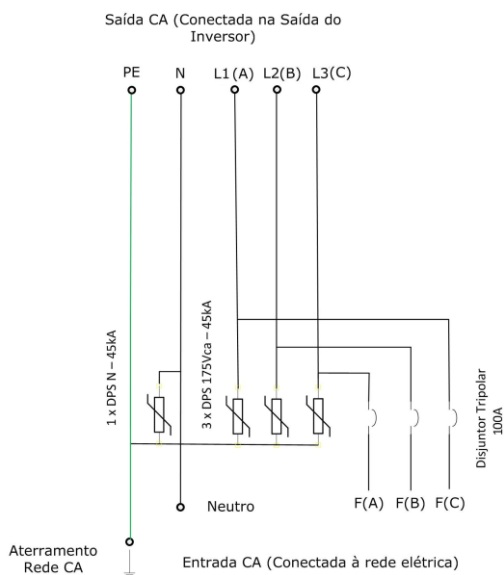
## QUADRO DE PROTEÇÃO CA



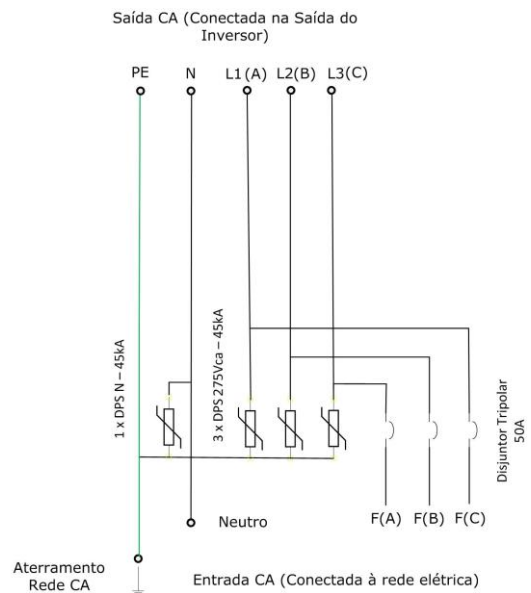
## STRING BOX CC – 3STRING/1SAIDA



## QUADRO DE PROTEÇÃO CA 220V/127V



## QUADRO DE PROTEÇÃO CA 380V/220V



**PHB ELETRÔNICA LTDA**

Telefone: (11) 3835-8300

Rua Aroaba, 129/147

Vl. Leopoldina

São Paulo - SP - Brasil - CEP 05315-020

www.phb.com.br